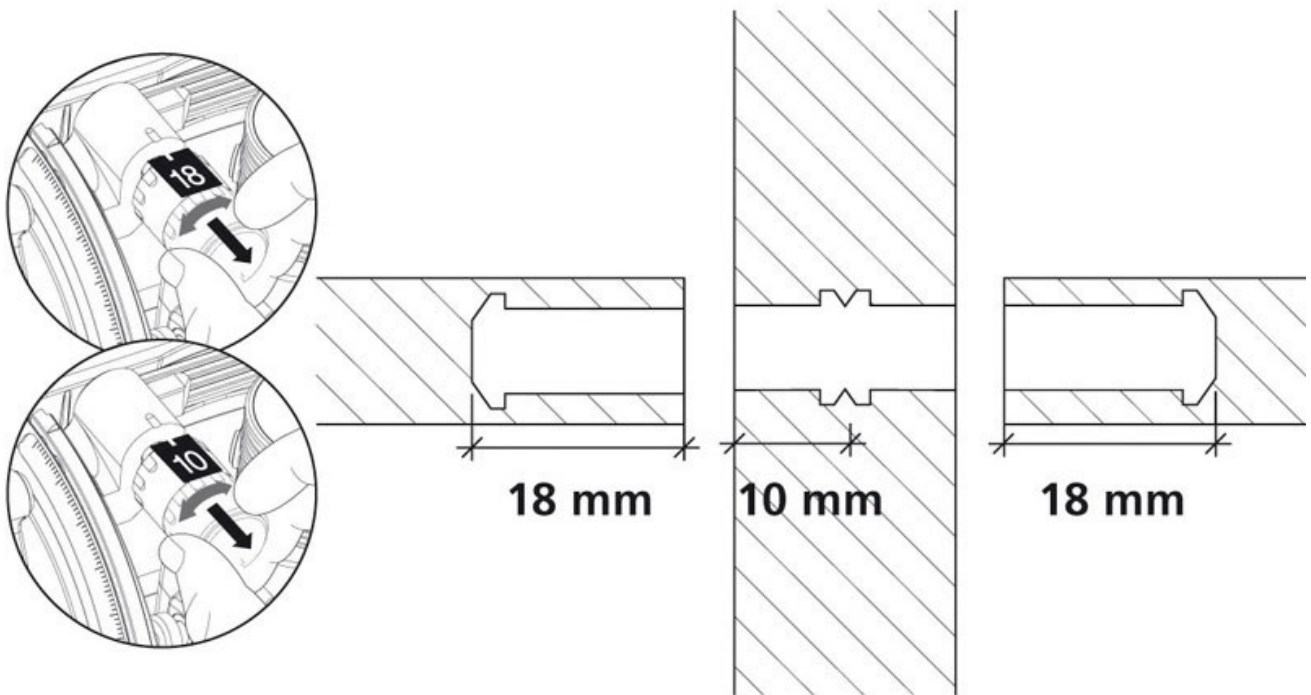


LAMELLE TENSO P-14 + CLIPS TENSO P-14

LAMELLO



<https://www.qama.fr/lamelle-tenso-p42458>



Tel : 02 43 13 49 49

Fax : 02 43 30 26 16

www.qama.fr