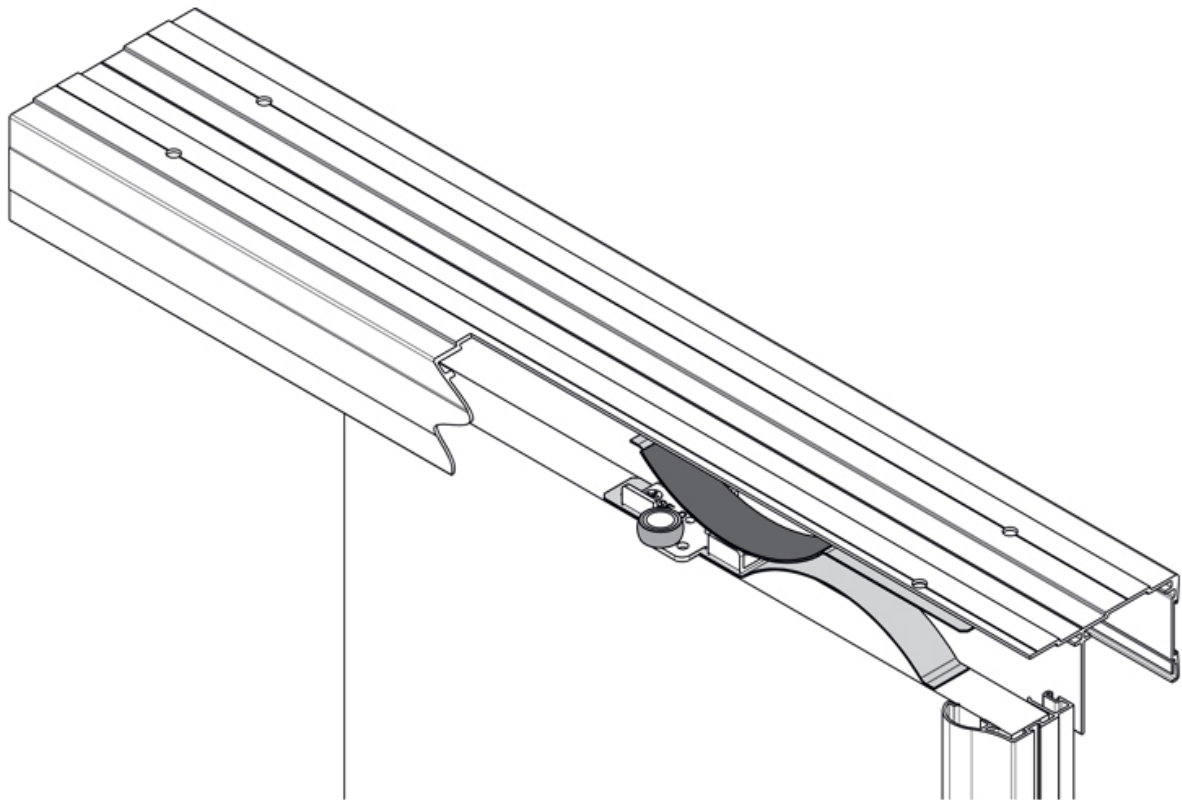


# LAME RESSORT FREIN

SEED



<https://www.qama.fr/lame-ressort-frein-p6651>



Tel : 02 43 13 49 49

Fax : 02 43 30 26 16

[www.qama.fr](http://www.qama.fr)