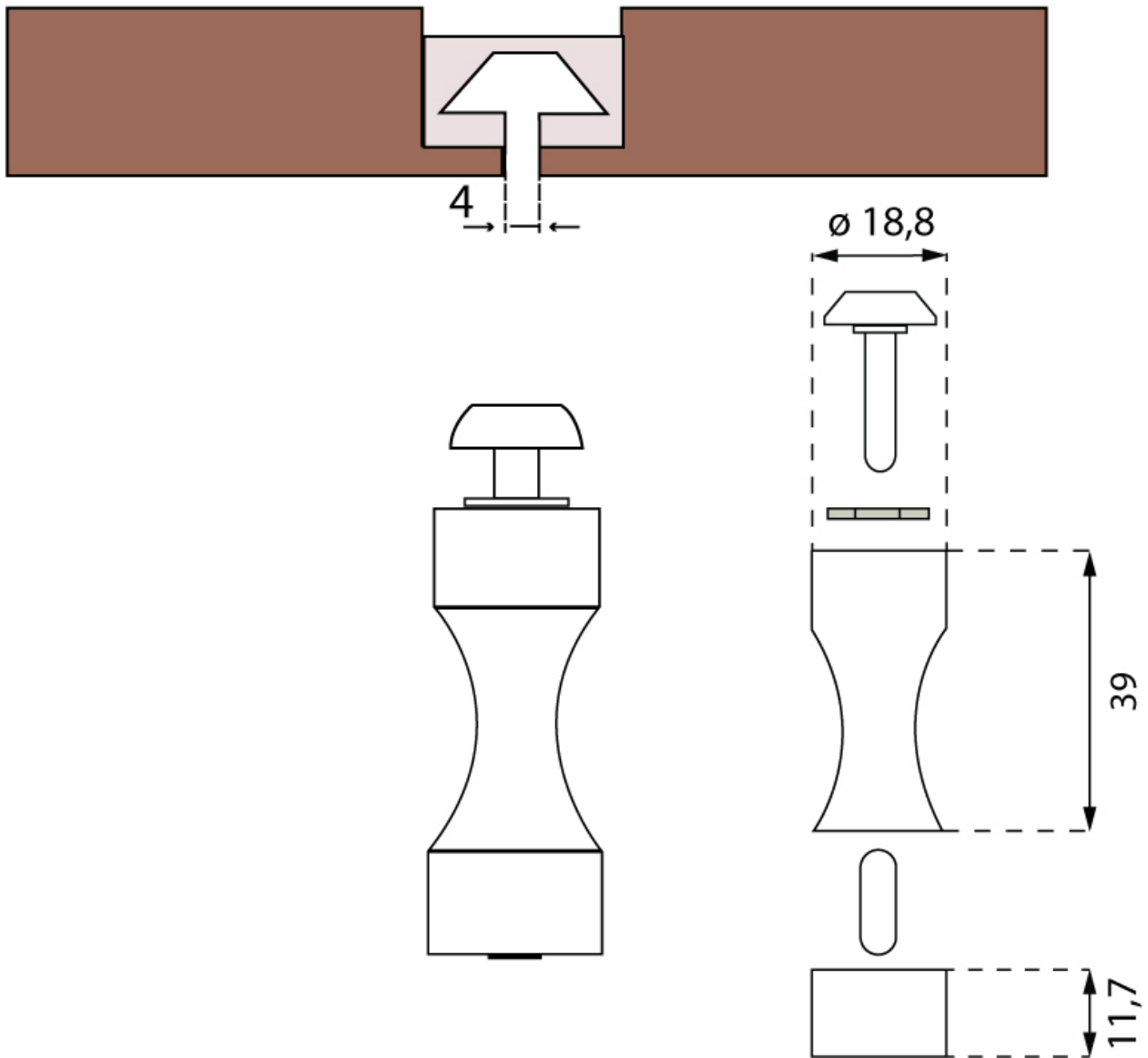


KIT SUPPORT COUTEAU PIN

SALICE

SALICE



<https://www.qama.fr/kit-support-couteaux-pin-p59911>



Tel : 02 43 13 49 49

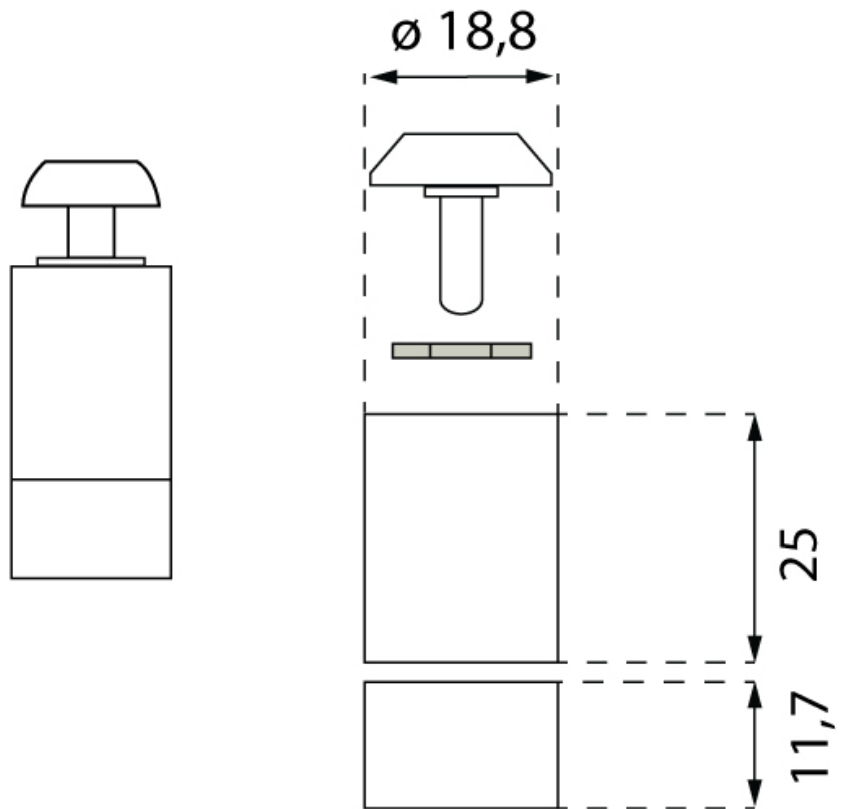
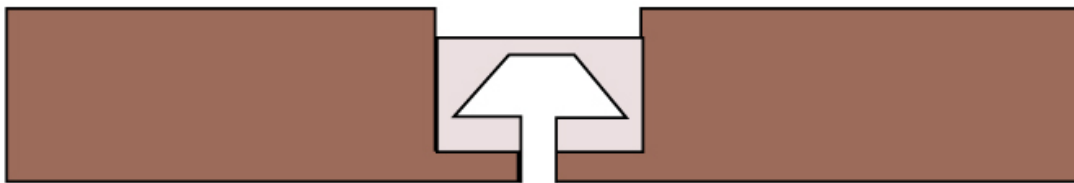
Fax : 02 43 30 26 16

www.qama.fr

KIT SUPPORT COUTEAU PIN

SALICE

SALICE



<https://www.qama.fr/kit-support-couteaux-pin-p59911>



Tel : 02 43 13 49 49

Fax : 02 43 30 26 16

www.qama.fr

KIT SUPPORT COUTEAU PIN

SALICE

SALICE



<https://www.qama.fr/kit-support-couteaux-pin-p59911>



Tel : 02 43 13 49 49

Fax : 02 43 30 26 16

www.qama.fr