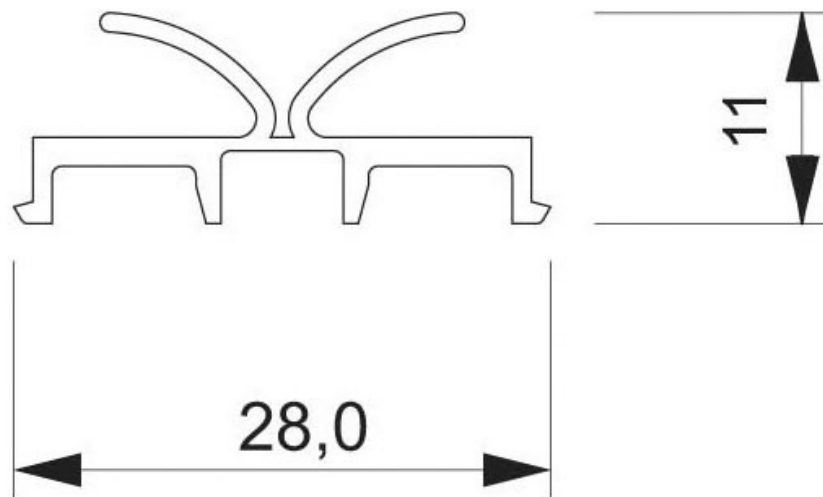


JOINT AMORTISSEUR ET ANTI-POUSSIÈRE VERTICAL

VITRIS



<https://www.qama.fr/joint-amortisseur-vertical-p30941>



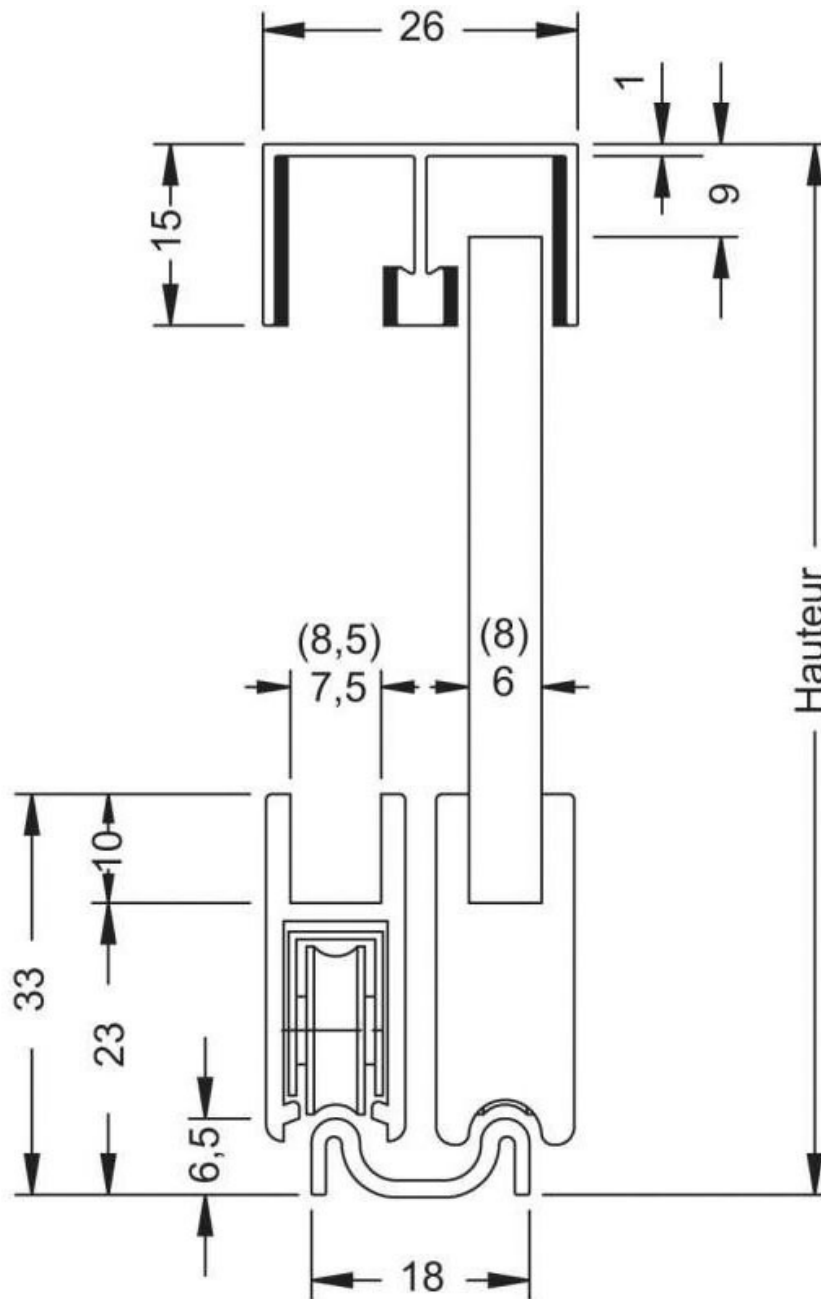
Tel : 02 43 13 49 49

Fax : 02 43 30 26 16

www.qama.fr

JOINT AMORTISSEUR ET ANTI-POUSSIÈRE VERTICAL

VITRIS



<https://www.qama.fr/joint-amortisseur-vertical-p30941>



Tel : 02 43 13 49 49

Fax : 02 43 30 26 16

www.qama.fr