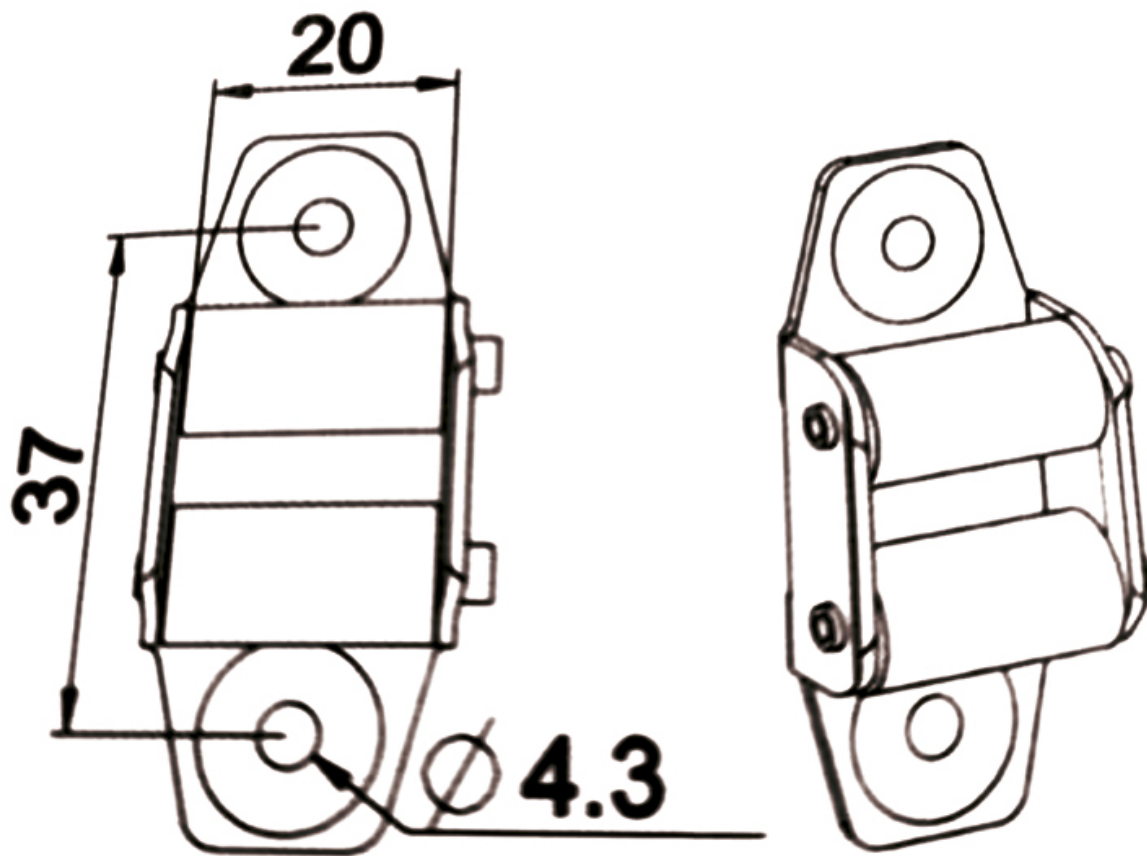


# GUIDE SANGLE À GALETS POUR SANGLE 14/17

ITAR



<https://www.qama.fr/guide-de-sangle-a-galets-pour-sangle-14-15-p9947>



Tel : 02 43 13 49 49

Fax : 02 43 30 26 16

[www.qama.fr](http://www.qama.fr)