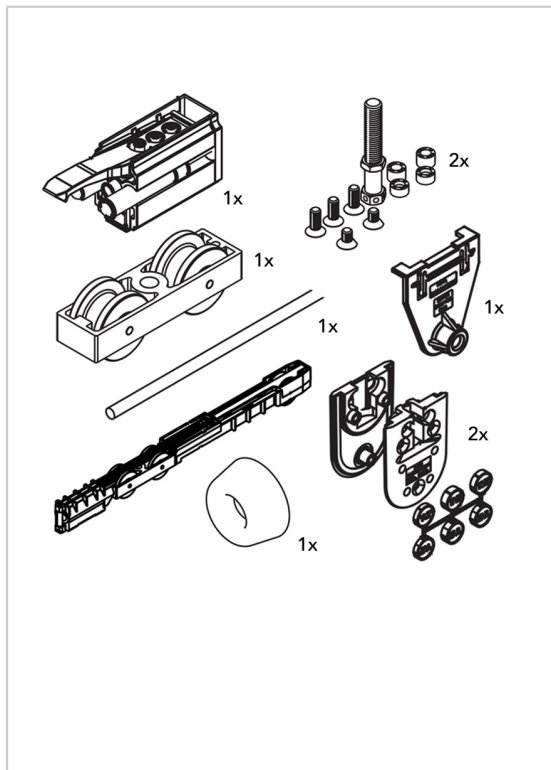


## GARNITURE JUNIOR 100 GP

HAWA



Ferrure pour portes en verre à roulement haut, avec rail de roulement affleurant avec le plafond. Montage mural ou au plafond. Hauteur d'installation minimale.

Ouverture adaptée aux personnes à mobilité réduite et amortissement des deux côtés à partir de largeurs de portes de 800mm.

Amortisseur magnétique SoftMove 100 totalement intégré dans le rail de roulement, il freine la porte coulissante et l'entraîne vers sa position finale.

La garniture complète pour un vantail avec un amortisseur se compose de :

- 1 chariots à 2 galets, plastique, M10 roulement à bille
- 1 SoftStop avec ressort de blocage
- 2 vis de suspension M10 et vis de montage.
- 2 dispositifs de fixation par points avec suspension de glace, sans vis de montage.
- 1 embout mural en caoutchouc à visser
- 1 gabarit de perçage à une voie
- 1 broche de réglage en hauteur
- 1 amortisseur SoftMove 100 avec chariot, butée et cache, prémontée

La garniture complète pour un vantail avec deux amortisseurs se compose de :

- 2 vis de suspension M10 et vis de montage.
- 2 dispositifs de fixation par points avec suspension de glace, sans vis de montage.
- 1 embout mural en caoutchouc à visser
- 1 gabarit de perçage à une voie
- 1 broche de réglage en hauteur
- 2 amortisseurs SoftMove 100 avec chariot, butée et cache, prémontée

Le rail est à commander séparément.

RÉFÉRENCE	AMORTISSEUR	UNITÉ DE VENTE
272 30760 00161	1 pc	l'unité
272 30760 00261	2 pc	l'unité

### Caractéristiques :

- Charge : 100 kg
- Garniture : Pour 1 vantail
- Pour vantail de hauteur maxi : 4000 mm
- Pour vantail de largeur maxi : 3000 mm
- Pour verre d'épaisseur : 8 à 12,7 mm

Tarifs valables le 01/05/2024  
<https://www.qama.fr/garniture-junior-100-gp-p69682>



45 000 références  
dont 30 000 disponibles  
en stock



Livraison offerte  
dès 79€ HT d'achat



Toute commande passée  
avant 15h est expédiée  
le jour même



Un service client  
toujours à votre écoute