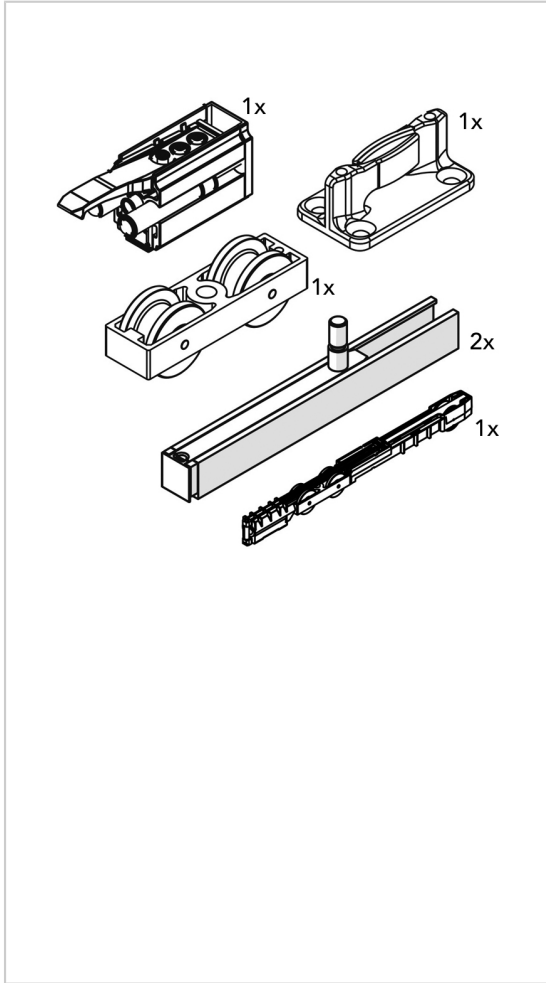


GARNITURE JUNIOR 100 B

HAWA



Garniture complète Junior 100 B sans rail, pour 1 vantail.

Ferrure pour porte en bois à roulement par le haut jusqu'à 100 kg avec rail de roulement en applique ou affleurant avec le plafond.

En option avec amortisseur.

Pour vantail épaisseur : 35 à 80 mm.

Garniture complète pour 1 porte en bois comprenant :

Version 2 SoftStop :

- 2 chariots à 2 galets plastique, M10, roulement à billes.
- 2 butées SoftStop junior 100 avec ressort de blocage.
- 2 profils porteur, avec sabot, vis M10.
- 1 guide inférieur autoserrant, sans jeu, largeur de rainure 10mm

Version 1 Amortisseur SoftMove et 1 SoftStop :

- 1 chariot à 2 galets plastique, M10.
- 1 butée SoftStop avec ressort de blocage.
- 2 profils porteur, avec sabot, vis M10.
- 1 guide inférieur autoserrant, sans jeu, largeur de rainure 10mm.
- 1 amortisseur SoftMove 100, avec chariot et butée, prémonté.
- 1 cache SoftMove 100.
-

Version 2 Amortisseurs SoftMove :

- 2 profils porteur, avec sabot, vis M10.
- 1 guide inférieur autoserrant, sans jeu, largeur de rainure 10mm.
- 2 amortisseurs SoftMove 100, avec chariot et butée, prémonté.
- 2 caches SoftMove 100

RÉFÉRENCE	VERSION	UNITÉ DE VENTE
272 00100 01000	2 SoftStop	l'unité
272 00100 01100	1 SoftMove et 1 SoftStop	l'unité
272 00100 01200	2 SoftMove	l'unité

Caractéristiques :

- Charge maxi par vantail : 100 kg
- Garniture : Pour 1 vantail
- Pour porte de hauteur maxi : 4000 mm
- Pour porte largeur maxi : 3000 mm

Tarifs valables le 23/04/2024
<https://www.qama.fr/garniture-junior-100-b-p64662>



45 000 références
dont 30 000 disponibles
en stock



Livraison offerte
dès 79€ HT d'achat



Toute commande passée
avant 15h est expédiée
le jour même



Un service client
toujours à votre écoute