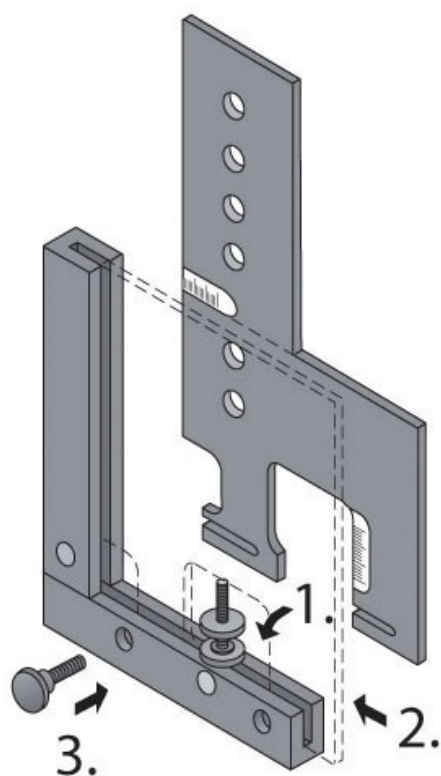


# GABARIT PRACTICA ÉQUERRE D'ANGLE POUR PLAQUE DE PERÇAGE

HETTICH



<https://www.qama.fr/gabarit-practica-equerre-d-angle-pour-plaque-de-percage-p31374>



Tel : 02 43 13 49 49

Fax : 02 43 30 26 16

[www.qama.fr](http://www.qama.fr)