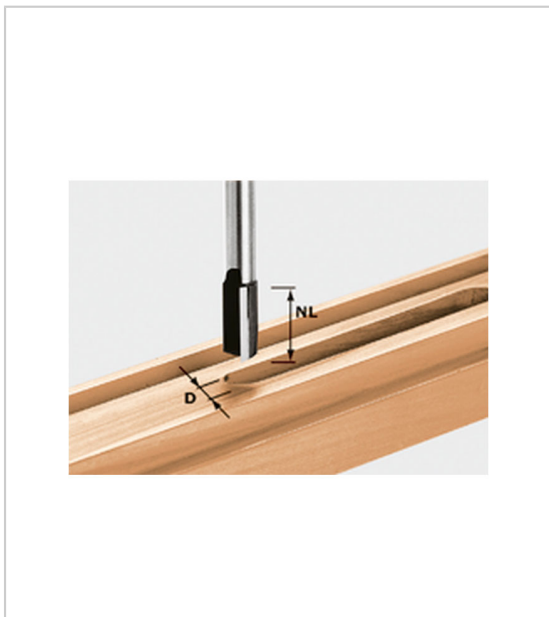


FRAISE À PROFILER HW AVEC ARÊTE DE BASE BRASÉE

FESTOOL



pour OF 900, OF 1000, OF 1010, OF 1010 R, OF 1400, OF 2000, OF 2200 ; fraise à rainurer avec tranchants en carbure

| RÉFÉRENCE | DIAMÈTRE | HAUTEUR | UNITÉ DE VENTE |
|-----------|----------|---------|----------------|
| 4477240 | 10 mm | 20 mm | l'unité |
| 4477321 | 11 mm | 20 mm | l'unité |
| 4477322 | 14 mm | 20 mm | l'unité |
| 4477242 | 16 mm | 20 mm | l'unité |
| 4477323 | 16 mm | 30 mm | l'unité |
| 4477243 | 18 mm | 30 mm | l'unité |
| 4477244 | 20 mm | 20 mm | l'unité |
| 4477333 | 20 mm | 30 mm | l'unité |

Caractéristiques :

- Diamètre de la queue : 8 mm

Tarifs valables le 20/04/2024
<https://www.qama.fr/fraise-a-rainurer-avec-queue-de-8mm-avec-aret-de-base-brasee-festool-p61817>



45 000 références
dont 30 000 disponibles
en stock



Livraison offerte
dès 79€ HT d'achat



Toute commande passée
avant 15h est expédiée
le jour même



Un service client
toujours à votre écoute