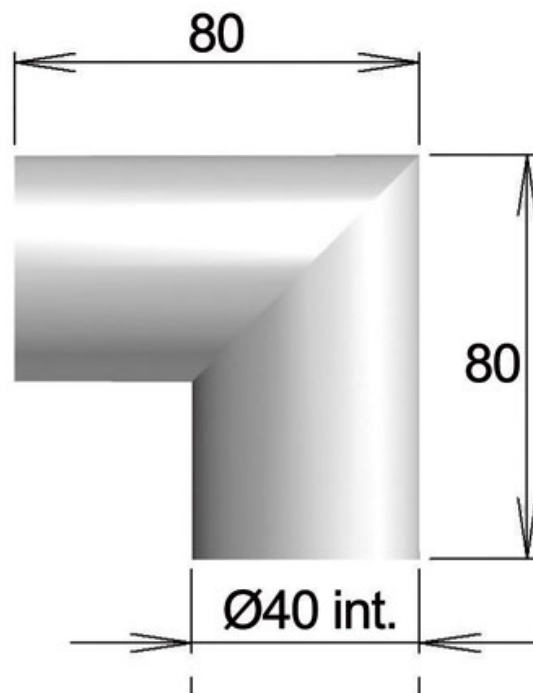


# FIXATION POIGNÉE D'EXTRÉMITÉ À ANGLE

CUIVRINOX



<https://www.qama.fr/fixation-poignee-d-extremite-a-angle-p10455>



Tel : 02 43 13 49 49

Fax : 02 43 30 26 16

[www.qama.fr](http://www.qama.fr)