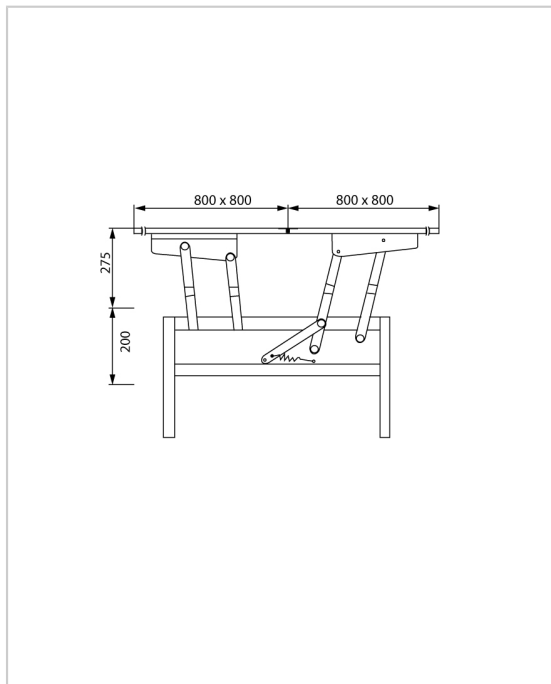


FERRURE POUR TABLE BASSE TRANSFORMABLE À 2 PLATEAUX PLIANTS

ITAR



Ce mécanisme permet de surélever le plateau d'une table basse et de doubler sa surface grâce à son système de double plateau.

Montage simple et fonctionnement sans effort grâce aux ressorts qui absorbent une grande partie du poids à déplacer.

Après avoir déployé le mécanisme assisté par ses ressorts, il suffit de déplier les 2 plateaux pour obtenir une table de hauteur normale d'une surface maxi de 800 x 1600 mm.

Repliée, la ferrure à fixations latérales occupe dans le meuble une hauteur de 200mm et une longueur de 724mm.

Prévoir la conception de 2 plateaux de longueur 800 x 800 mm repliables et articulés sur charnières invisible rondes ou encastrées sur chant.

RÉFÉRENCE

UNITÉ DE VENTE

041 11990 27800

la paire

Caractéristiques :

- Décor : Noir
- Hauteur ouvert : 275 mm
- Matériau : Acier
- Pour plateau d'épaisseur : 19 mm
- Pour plateau de longueur : 800 x 800 mm
- Pour table profondeur : 420 mm
- Ressort : Avec

Tarifs valables le 26/04/2024
<https://www.qama.fr/ferrure-pour-table-basse-transformable-a-2-plateaux-pliant-p59428>



45 000 références
dont 30 000 disponibles
en stock



Livraison offerte
dès 79€ HT d'achat



Toute commande passée
avant 15h est expédiée
le jour même



Un service client
toujours à votre écoute