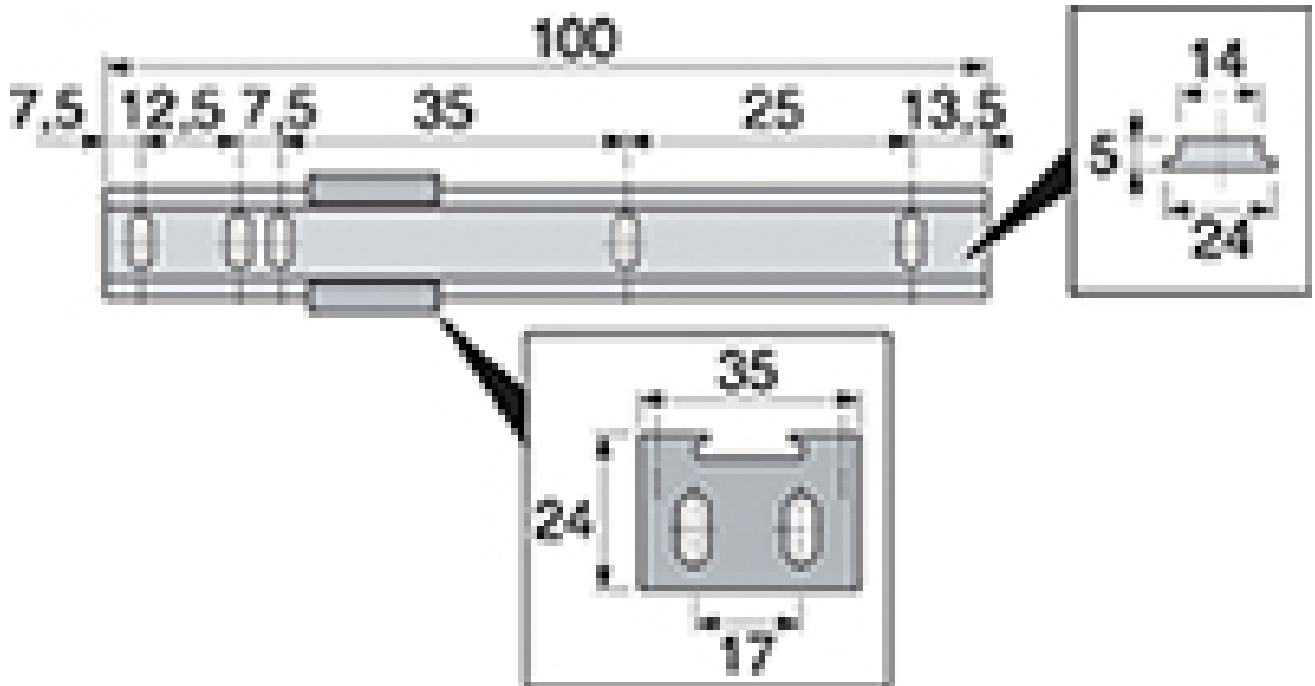


GLISSIÈRE 'SPÉCIAL FRIGO'

HETTICH



<https://www.qama.fr/ferrure-entrainee-pour-meubles-de-refrigerateurs-p21231>



Tel : 02 43 13 49 49

Fax : 02 43 30 26 16

www.qama.fr