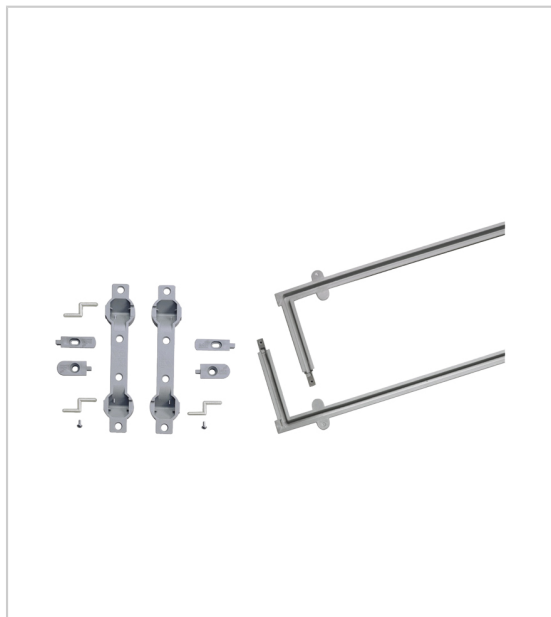


FERRURE DE PORTE RELEVABLE LIFT UP

HETTICH



Ferrure de porte relevable plastique Lift up.

Utilisable pour porte escamotable verticale ou horizontale à montage intérieur.

Coulissement du vantail par tourillons dans les rails de guidage.

Ensemble pour 1 vantail comprenant :

2 rails de guidage avec arrêts à fixer en rainure par collage en plastique gris, les tourillons de guidage et leurs fixations.

RÉFÉRENCE

PRIX HT

PRIX TTC

UNITÉ DE VENTE

0 045 026

34,86 €

41,83 €

kit

Caractéristiques :

- Charge : 8 kg
- Décor : Gris
- Pour vantail de hauteur maxi : 400 mm
- Pour vantail de largeur maxi : 1200 mm
- Pour vantail épaisseur : 19 mm

Tarifs valables le 25/04/2024

<https://www.qama.fr/ferrure-de-porte-relevable-lift-up-p21939>



45 000 références
dont 30 000 disponibles
en stock



Livraison offerte
dès 79€ HT d'achat



Toute commande passée
avant 15h est expédiée
le jour même



Un service client
toujours à votre écoute