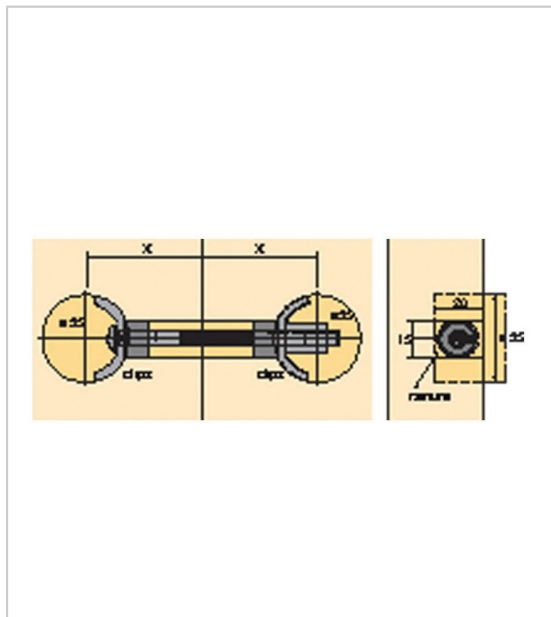


## FERRURE DE PLAN DE TRAVAIL AVB 5

HETTICH



Les raccords de plan de travail pratiques pour perçages de 35 mm ou fraises de 15 mm.

Livré avec 2 clips de centrage prémontés qui facilitent la pose.

RÉFÉRENCE	LONGUEUR	UNITÉ DE VENTE
<b>0 025 084</b>	65 mm	l'unité
<b>0 016 048</b>	150 mm	l'unité
<b>0 079 386</b>	100 mm	l'unité

### Caractéristiques :

- Diamètre perçage 01 : 35 mm
- Matériau : Acier chromaté
- Perçage : Ø 35 mm
- Profondeur : 20 mm

Tarifs valables le 28/04/2024  
<https://www.qama.fr/ferrure-de-plan-de-travail-avb-5-p20420>



45 000 références  
dont 30 000 disponibles  
en stock



Livraison offerte  
dès 79€ HT d'achat



Toute commande passée  
avant 15h est expédiée  
le jour même



Un service client  
toujours à votre écoute