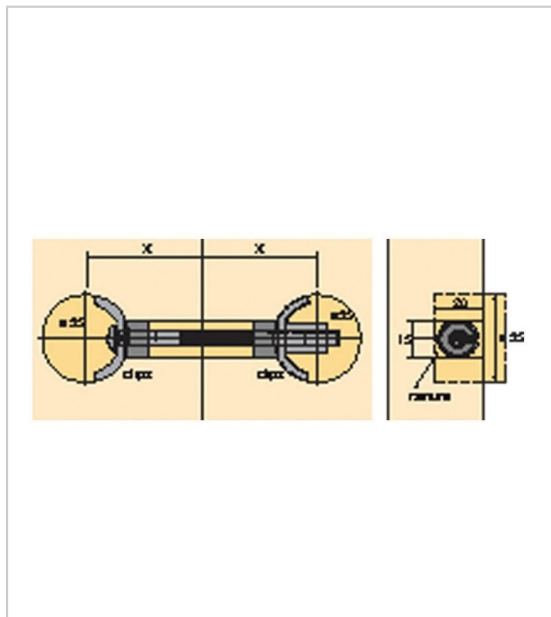


FERRURE DE PLAN DE TRAVAIL AVB 5

HETTICH



Les raccords de plan de travail pratiques pour perçages de 35 mm ou fraises de 15 mm.

Livré avec 2 clips de centrage prémontés qui facilitent la pose.

RÉFÉRENCE	LONGUEUR	PRIX HT	PRIX TTC	UNITÉ DE VENTE
0 025 084	65 mm	2,27 €	2,72 €	l'unité
0 016 048	150 mm	2,79 €	3,35 €	l'unité
0 079 386	100 mm	2,80 €	3,36 €	100

Caractéristiques :

- Diamètre perçage 01 : 35 mm
- Matériau : Acier chromaté
- Perçage : Ø 35 mm
- Profondeur : 20 mm

Tarifs valables le 27/04/2024
<https://www.qama.fr/ferrure-de-plan-de-travail-avb-5-p20420>



45 000 références
dont 30 000 disponibles
en stock



Livraison offerte
dès 79€ HT d'achat



Toute commande passée
avant 15h est expédiée
le jour même



Un service client
toujours à votre écoute