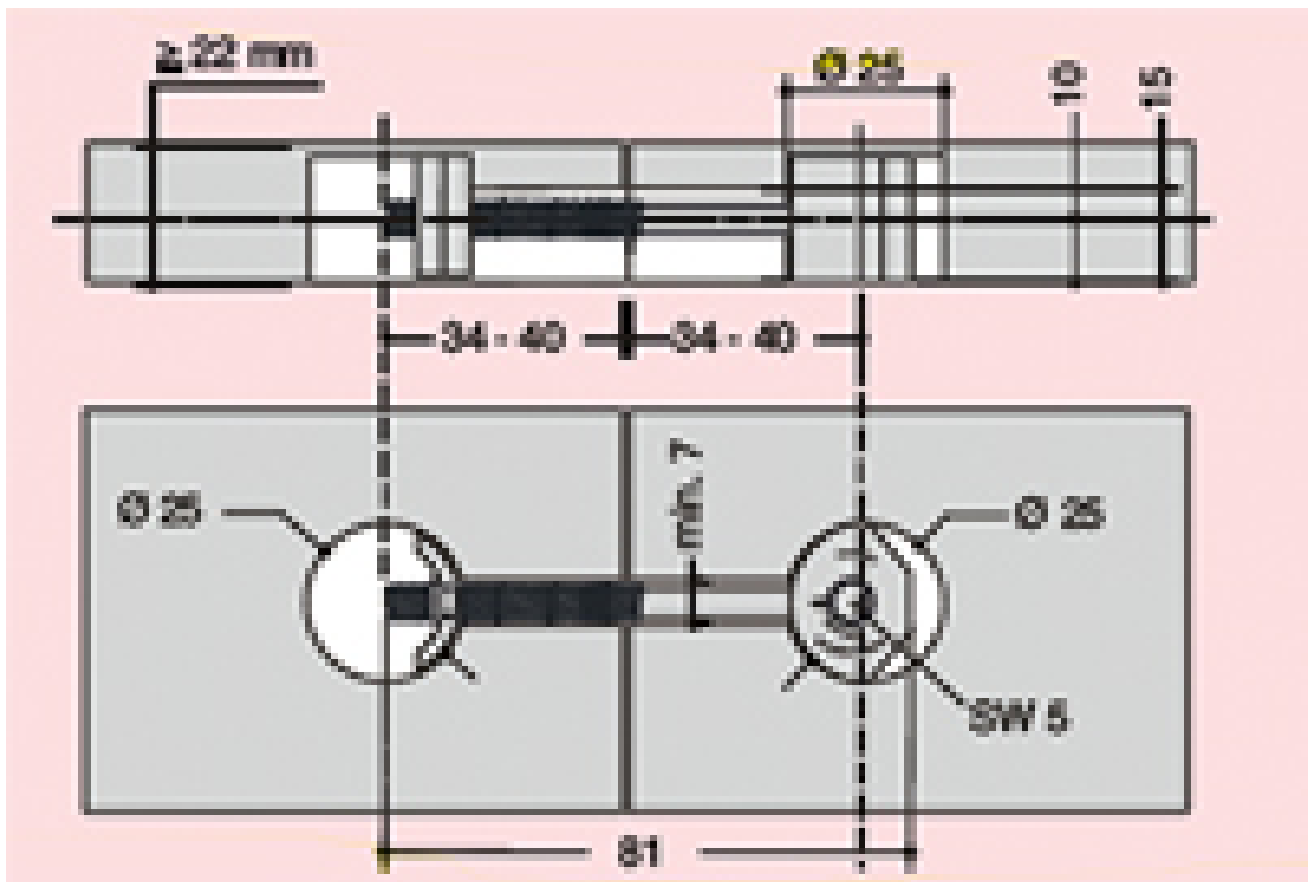


# FERRURE D'ASSEMBLAGE DE PLAN DE TRAVAIL

TCASYSTEM



<https://www.qama.fr/ferrure-dassemblage-de-plan-de-travail-p31148>



Tel : 02 43 13 49 49

Fax : 02 43 30 26 16

[www.qama.fr](http://www.qama.fr)