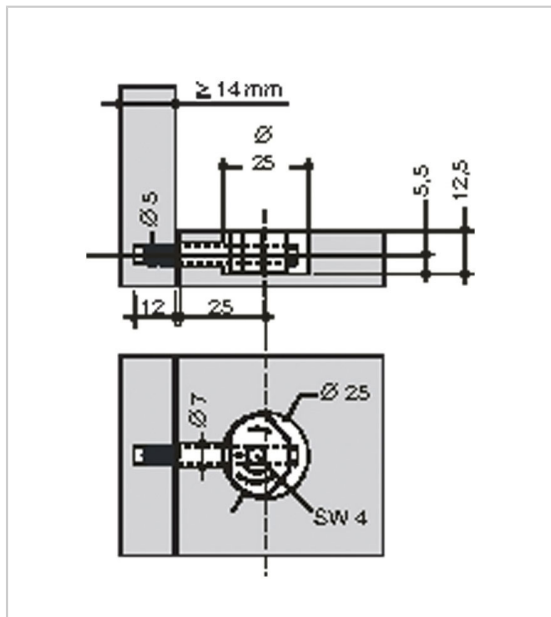


FERRURE D'ASSEMBLAGE MINI UT

ITAR



Ferrure pour l'assemblage de caissons.

Entrainement par embout 6 pans SW4.

Ferrure avec goujon KD.

RÉFÉRENCE	MONTAGE	VERSION	UNITÉ DE VENTE
002 00060 04383	Vertical	Goujon KD 6 x 43 mm	l'unité
002 00060 03083	Vertical / Horizontal	Goujon KD 6 x 30 mm	l'unité

Caractéristiques :

- Perçage : Ø 25 mm
- Pour panneau d'épaisseur mini : 14 mm
- Profondeur : 12,5 mm

Tarifs valables le 23/04/2024
<https://www.qama.fr/ferrure-d8217assemblage-mini-ut-p31385>



45 000 références
dont 30 000 disponibles
en stock



Livraison offerte
dès 79€ HT d'achat



Toute commande passée
avant 15h est expédiée
le jour même



Un service client
toujours à votre écoute