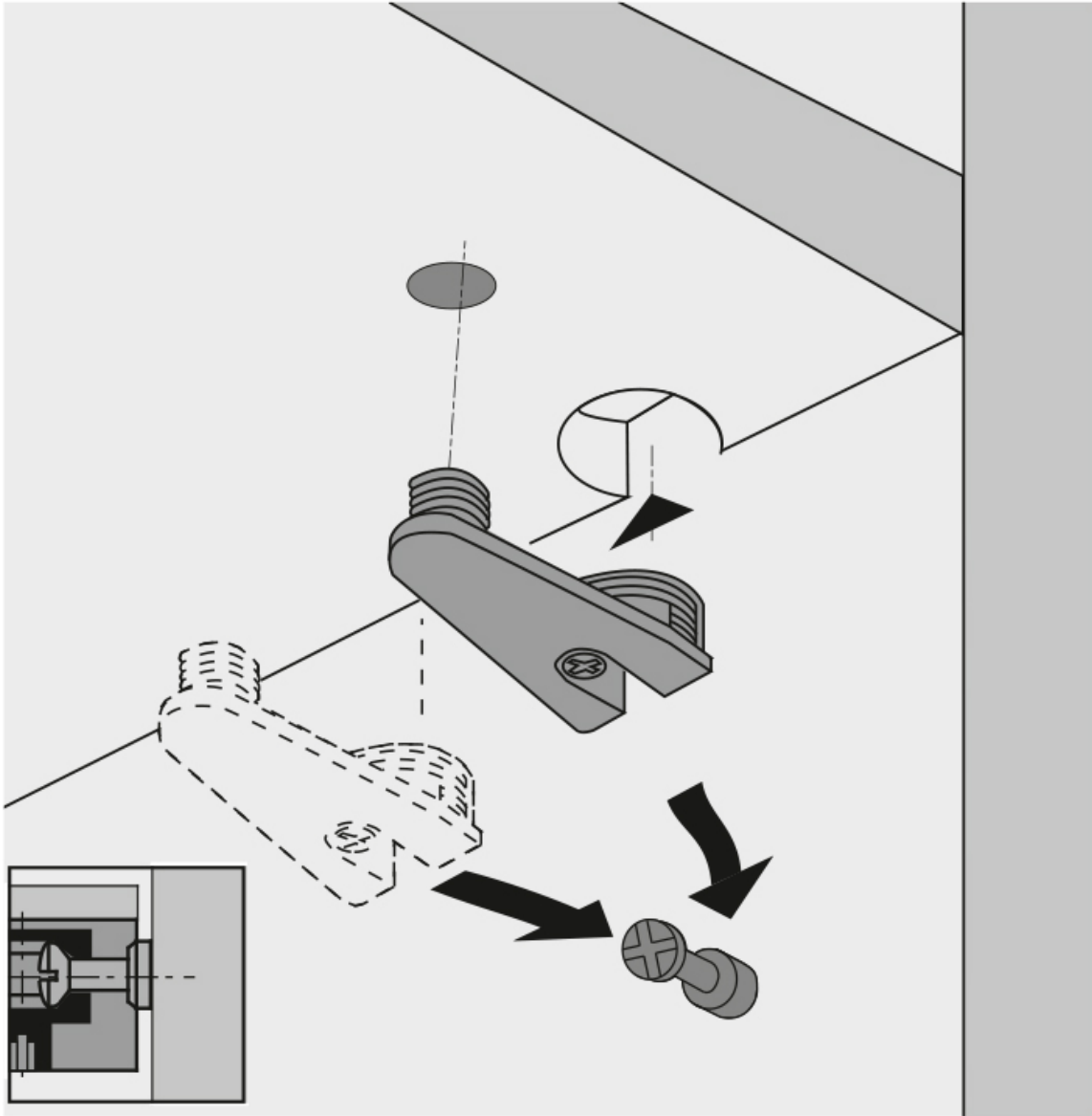


BOITIER D'ASSEMBLAGE VB 36

HETTICH



<https://www.qama.fr/ferrure-d-assemblage-vb-36-16-p21666>

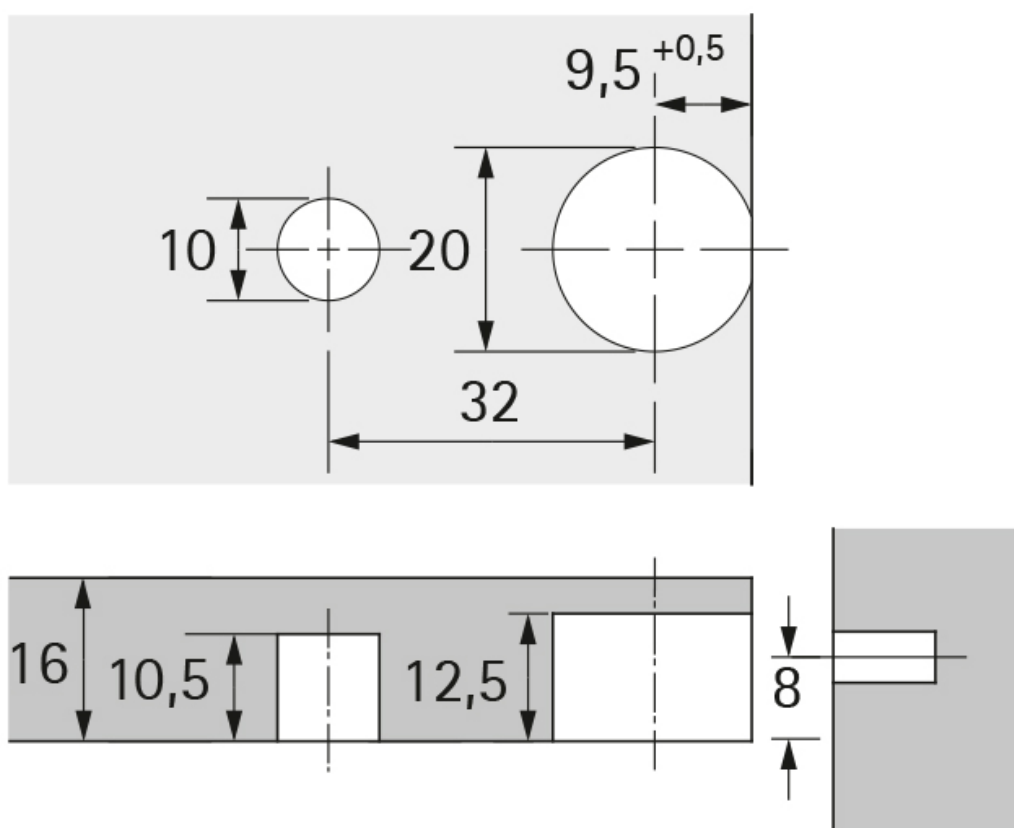


Tel : 02 43 13 49 49

Fax : 02 43 30 26 16

www.qama.fr

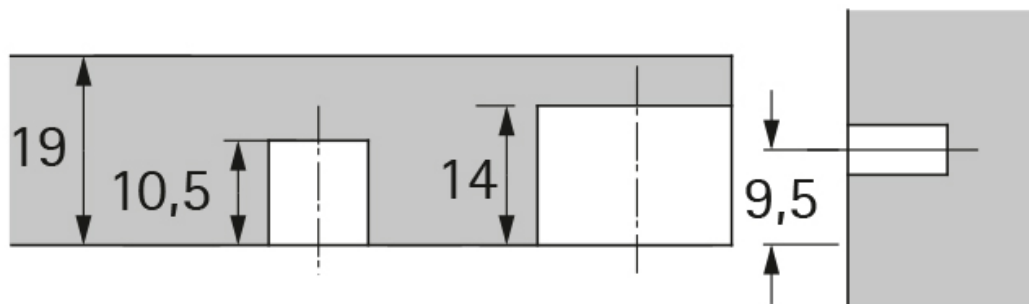
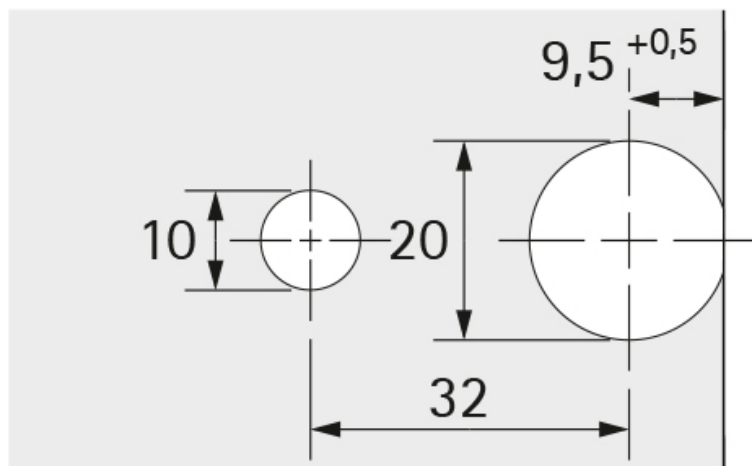
Schéma de perçage tablette



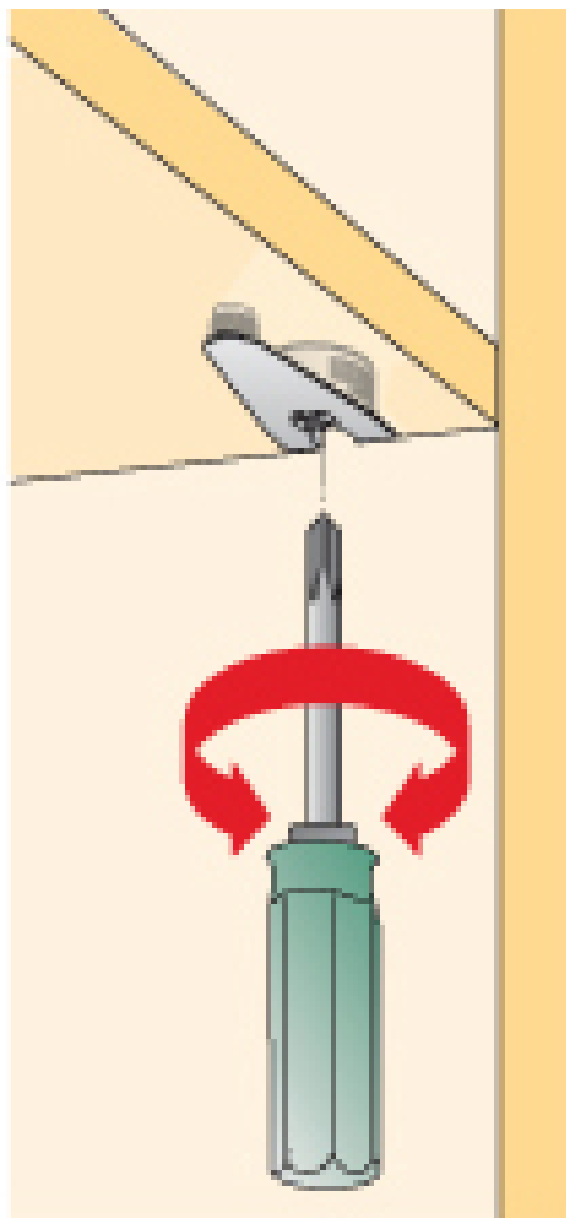
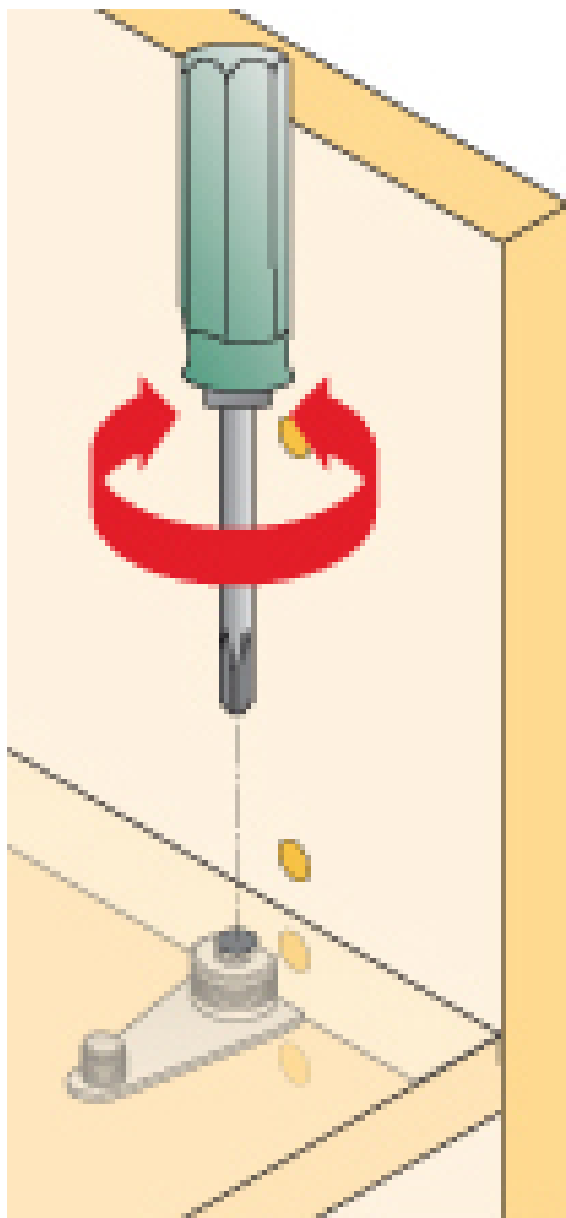
Axe de cheville depuis la base de la tablette

<https://www.qama.fr/ferrure-d-assemblage-vb-36-16-p21666>

Schéma de perçage tablette



Axe de cheville depuis la base de la tablette



<https://www.qama.fr/ferrure-d-assemblage-vb-36-16-p21666>