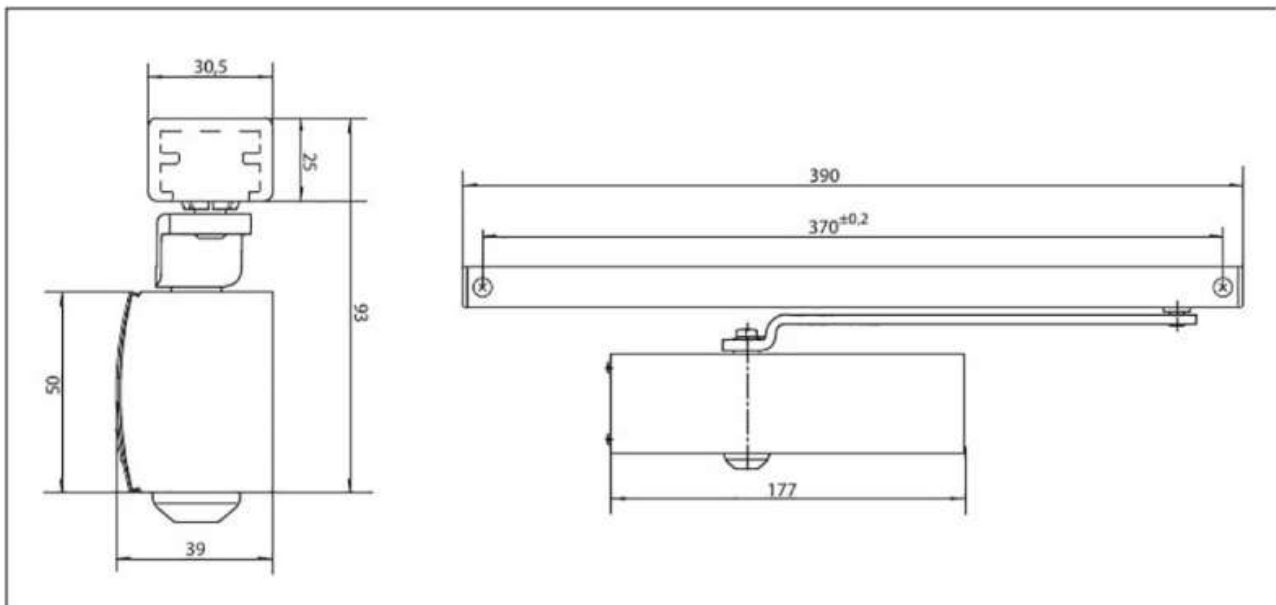


FERME PORTE TS1500 AVEC BRAS COMPAS

GEZE



<https://www.qama.fr/ferme-porte-ts1500-avec-bras-compas-p60698>



Tel : 02 43 13 49 49

Fax : 02 43 30 26 16

www.qama.fr