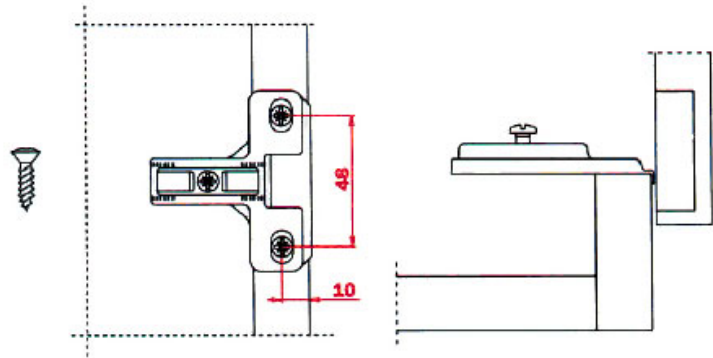


# EMBASE POUR CADRE À VISSER

SALICE

**SALICE**



<https://www.qama.fr/embase-sans-clip-p1829>



Tel : 02 43 13 49 49

Fax : 02 43 30 26 16

[www.qama.fr](http://www.qama.fr)