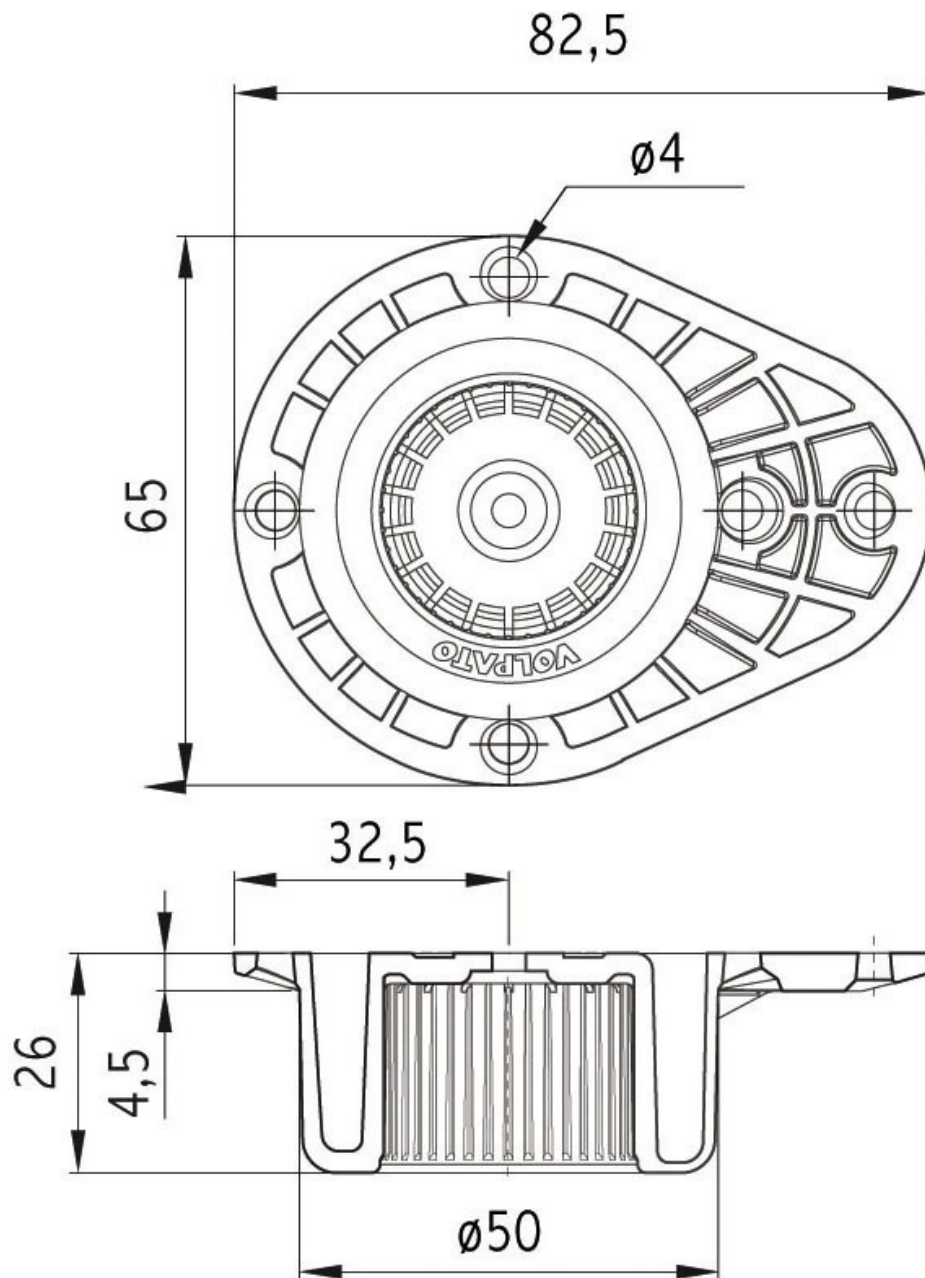


# EMBASE À VISSER

VOLPATO



<https://www.qama.fr/embase-a-visser-p10983>



Tel : 02 43 13 49 49

Fax : 02 43 30 26 16

[www.qama.fr](http://www.qama.fr)