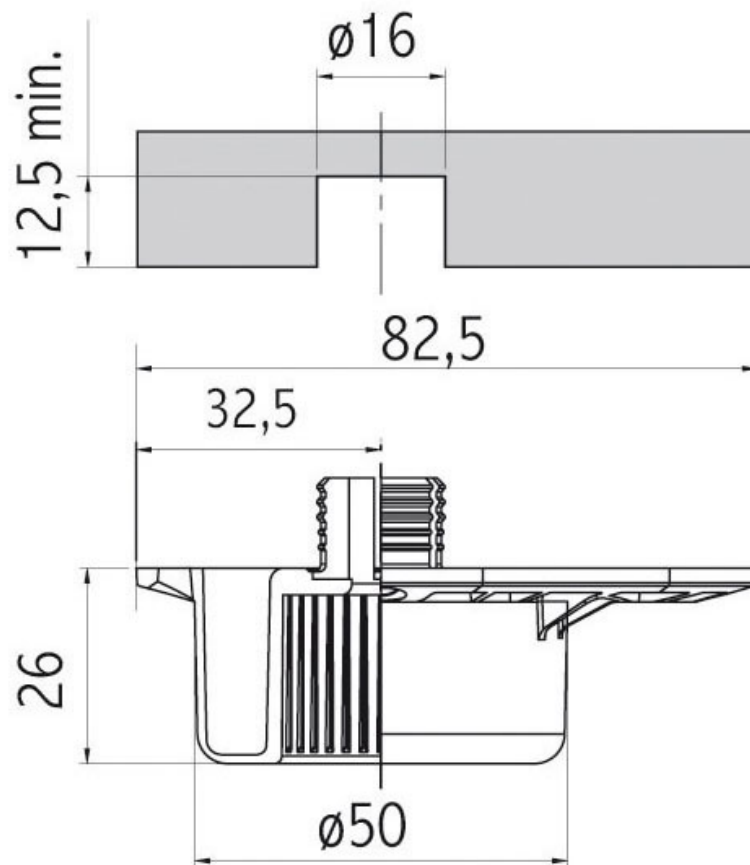


# EMBASE À TOURILLON Ø 16MM

VOLPATO



<https://www.qama.fr/embase-a-tourillon-o16-p10984>



Tel : 02 43 13 49 49

Fax : 02 43 30 26 16

[www.qama.fr](http://www.qama.fr)