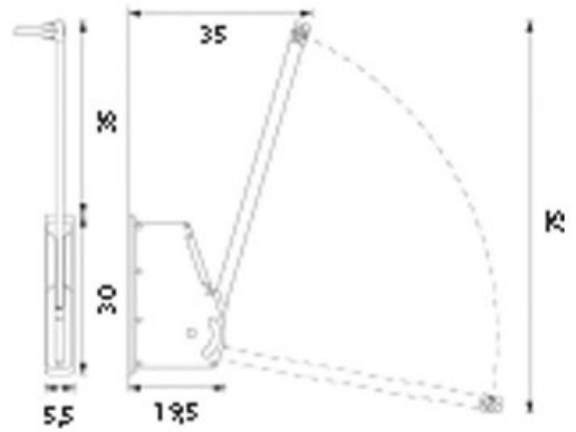
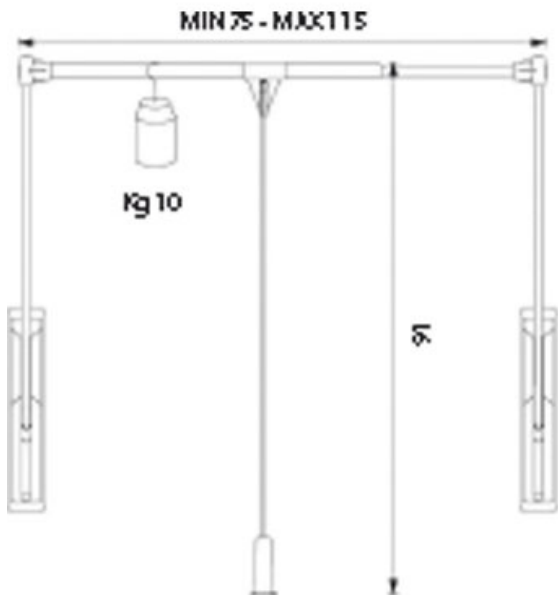


ÉLÉVATEUR MURAL WALL LIFT

AMBOS



<https://www.qama.fr/elevateur-mural-wall-lift-p58605>



Tel : 02 43 13 49 49

Fax : 02 43 30 26 16

www.qama.fr