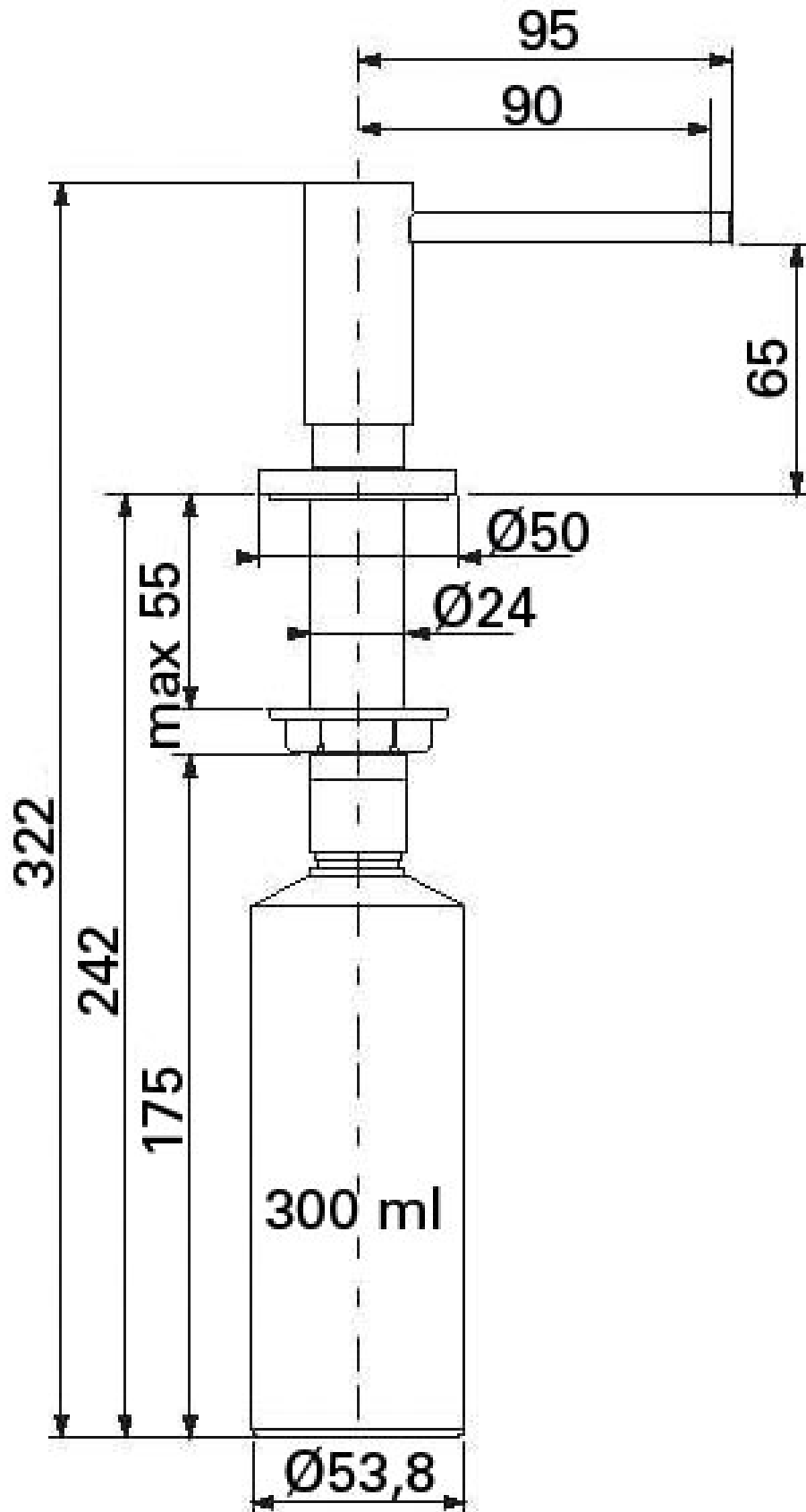


DISTRIBUTEUR DE SAVON ENCASTRABLE

ITAR



<https://www.qama.fr/distributeur-de-savon-encastrable-p58515>



Tel : 02 43 13 49 49

Fax : 02 43 30 26 16

www.qama.fr