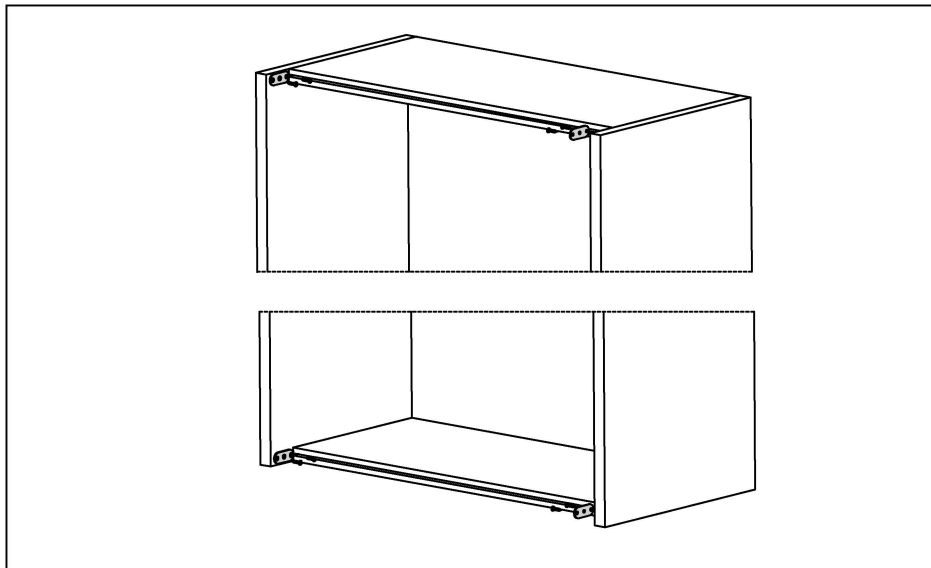


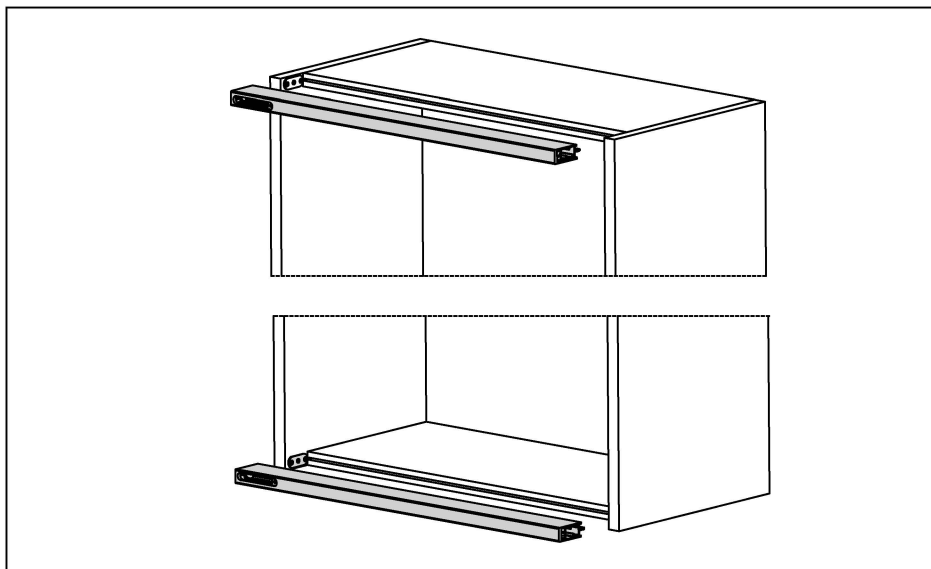
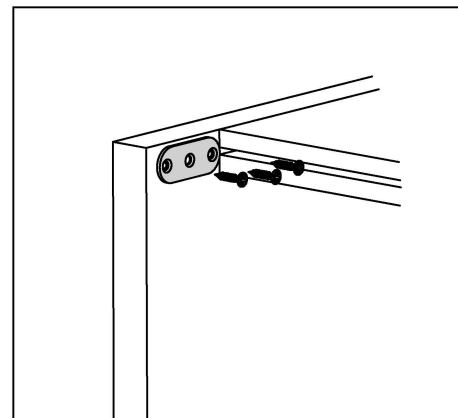
Air

Profilé pour les charnières • montage

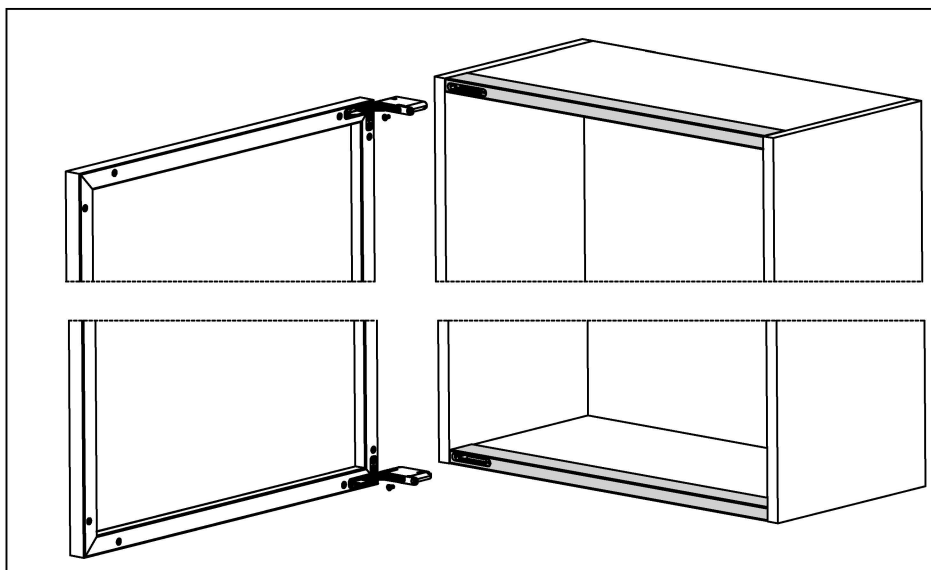
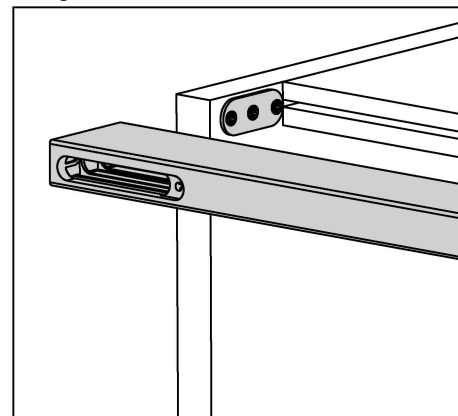
En cas d'utilisation de matériaux particuliers, nous vous recommandons de contacter notre service d'assistance technique.
Salice n'assume aucune responsabilité pour tout inconvénient résultant de l'utilisation de vis autres que celles fournies ou d'une installation incorrecte et des conséquences qui en découlent.



Une fois les panneaux supérieur et inférieur du meuble fraisés, procédez à la pose des plaques de support pour le profilé.



Insérez le profilé dans les plaques et dans les rainures du meuble.
Nous recommandons l'utilisation d'une colle polyuréthane monocomposante à faible expansion, spécialement conçue pour le collage du bois et du métal.



Une fois installées, insérer et fixer les charnières dans le profilé.

