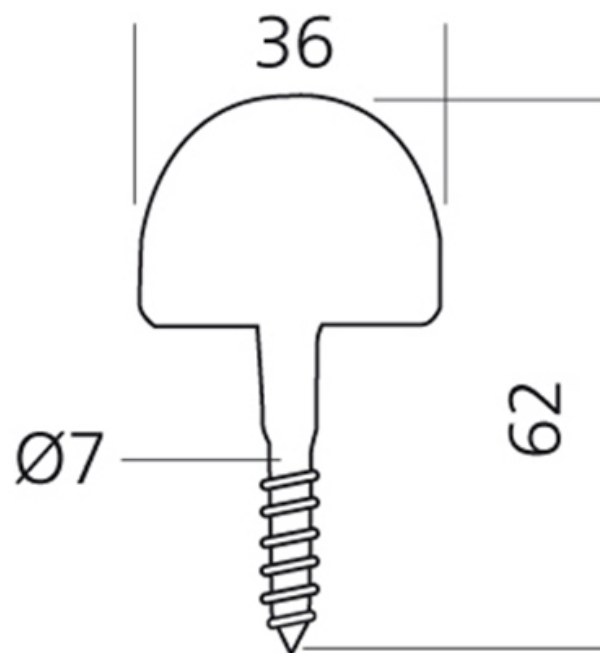


ARRÊT DARDENNE DROITE À VIS

TORBEL INDUSTRIE SA



<https://www.qama.fr/dardenne-droite-a-visser-p62560>



Tel : 02 43 13 49 49

Fax : 02 43 30 26 16

www.qama.fr