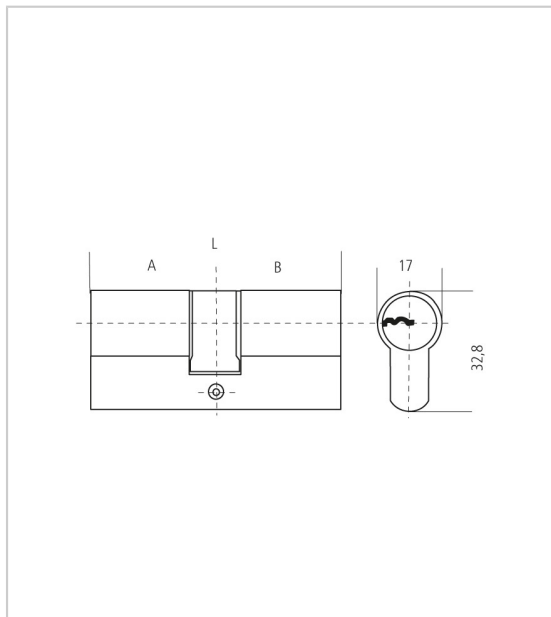


CYLINDRE DOUBLE LAITON F5 S

IFAM FRANCE



Laiton vernis
5 pistons - goupilles anti-perçage
Panneton DIN
Livré avec 3 clés.
EN 1303:2015

RÉFÉRENCE	A	B	LONGUEUR	UNITÉ DE VENTE
023 53030 00040	30	30	30x30	l'unité
023 53035 00040	30	35	30x35	l'unité
023 53040 00040	30	40	30x40	l'unité
023 53535 00040	35	35	35x35	l'unité
023 54040 00040	40	40	40x40	l'unité
023 54545 00040	45	45	45x45	l'unité
023 54050 00040	40	50	40x50	l'unité
023 53060 00040	30	60	30x60	l'unité
023 54060 00040	40	60	40x60	l'unité
023 55050 00040	50	50	50x50	l'unité

Caractéristiques :

- Modèle : Varié

Tarifs valables le 24/04/2024
<https://www.qama.fr/cylindre-double-laiton-f5s-p65668>



45 000 références
dont 30 000 disponibles
en stock



Livraison offerte
dès 79€ HT d'achat



Toute commande passée
avant 15h est expédiée
le jour même



Un service client
toujours à votre écoute