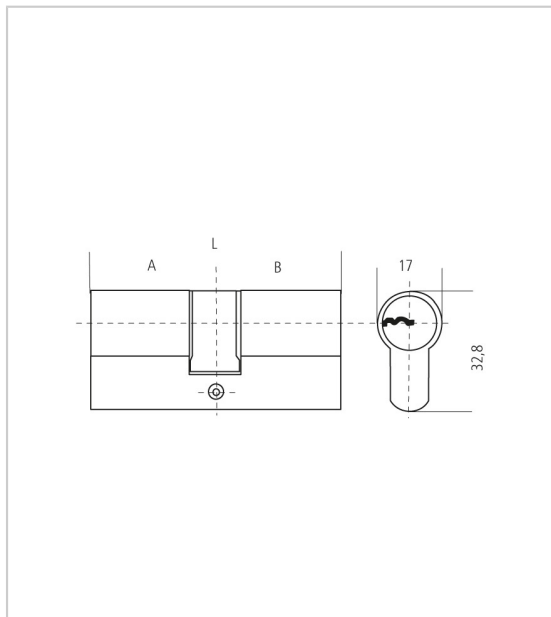


CYLINDRE DOUBLE LAITON F5 S

IFAM FRANCE



Laiton vernis
5 pistons - goupilles anti-perçage
Panneton DIN
Livré avec 3 clés.
EN 1303:2015

RÉFÉRENCE	A	B	LONGUEUR	PRIX HT	PRIX TTC	UNITÉ DE VENTE
023 53030 00040	30	30	30x30	14,23 €	17,08 €	l'unité
023 53035 00040	30	35	30x35	15,93 €	19,12 €	l'unité
023 53040 00040	30	40	30x40	16,72 €	20,06 €	l'unité
023 53535 00040	35	35	35x35	17,03 €	20,44 €	l'unité
023 54040 00040	40	40	40x40	19,30 €	23,16 €	l'unité
023 54545 00040	45	45	45x45	22,70 €	27,24 €	l'unité
023 54050 00040	40	50	40x50	22,89 €	27,47 €	l'unité
023 53060 00040	30	60	30x60	23,30 €	27,96 €	l'unité
023 54060 00040	40	60	40x60	33,03 €	39,64 €	l'unité
023 55050 00040	50	50	50x50	33,37 €	40,04 €	l'unité

Caractéristiques :

- Modèle : Varié

Tarifs valables le 24/04/2024
<https://www.qama.fr/cylindre-double-laiton-f5s-p65668>



45 000 références
dont 30 000 disponibles
en stock



Livraison offerte
dès 79€ HT d'achat



Toute commande passée
avant 15h est expédiée
le jour même



Un service client
toujours à votre écoute