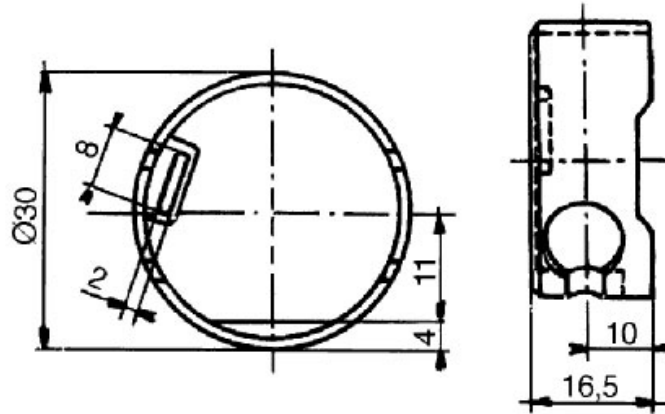


CUVETTE DE FORME

ITAR



<https://www.qama.fr/cuvette-de-forme-p2581>



Tel : 02 43 13 49 49

Fax : 02 43 30 26 16

www.qama.fr