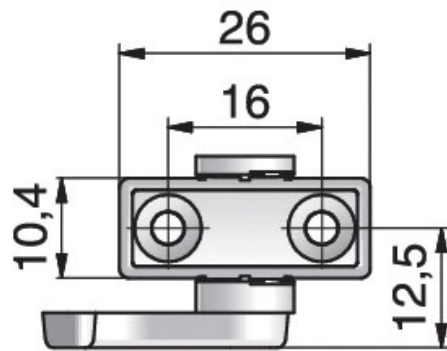


CROCHET D'EXTRÉMITÉ ZAMAC

LEHMANN

 LEHMANN®



<https://www.qama.fr/crochet-dextremite-p58253>



Tel : 02 43 13 49 49

Fax : 02 43 30 26 16

www.qama.fr