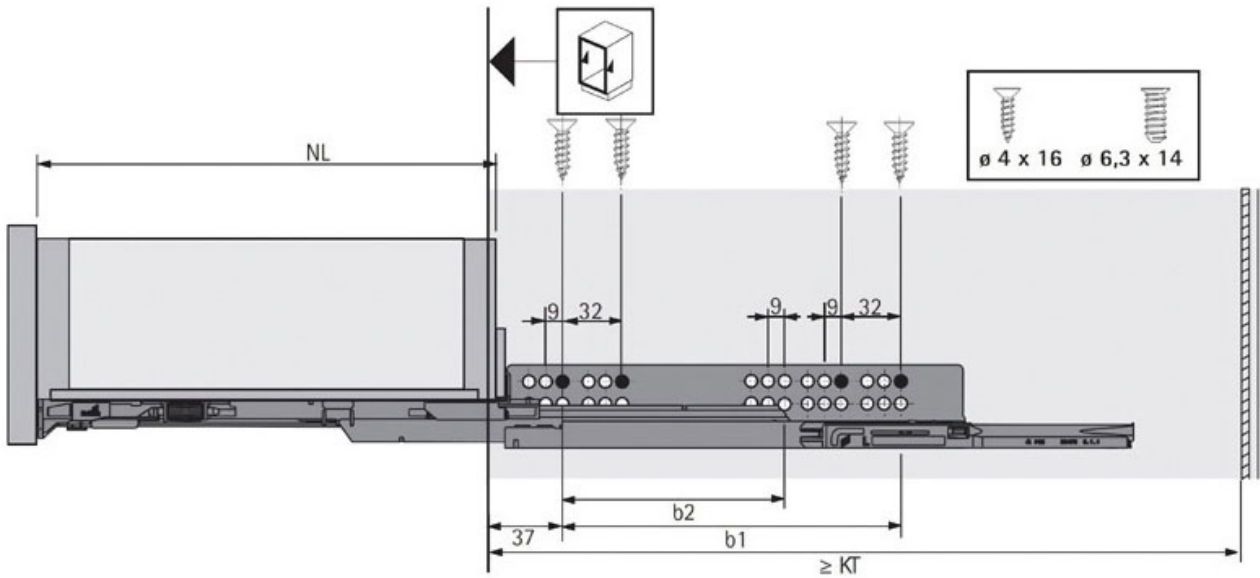


COULISSE BOIS QUADRO 4D V6 SILENT SYSTEM

HETTICH



<https://www.qama.fr/coulisse-quadro-4d-v6-silent-system-p56124>



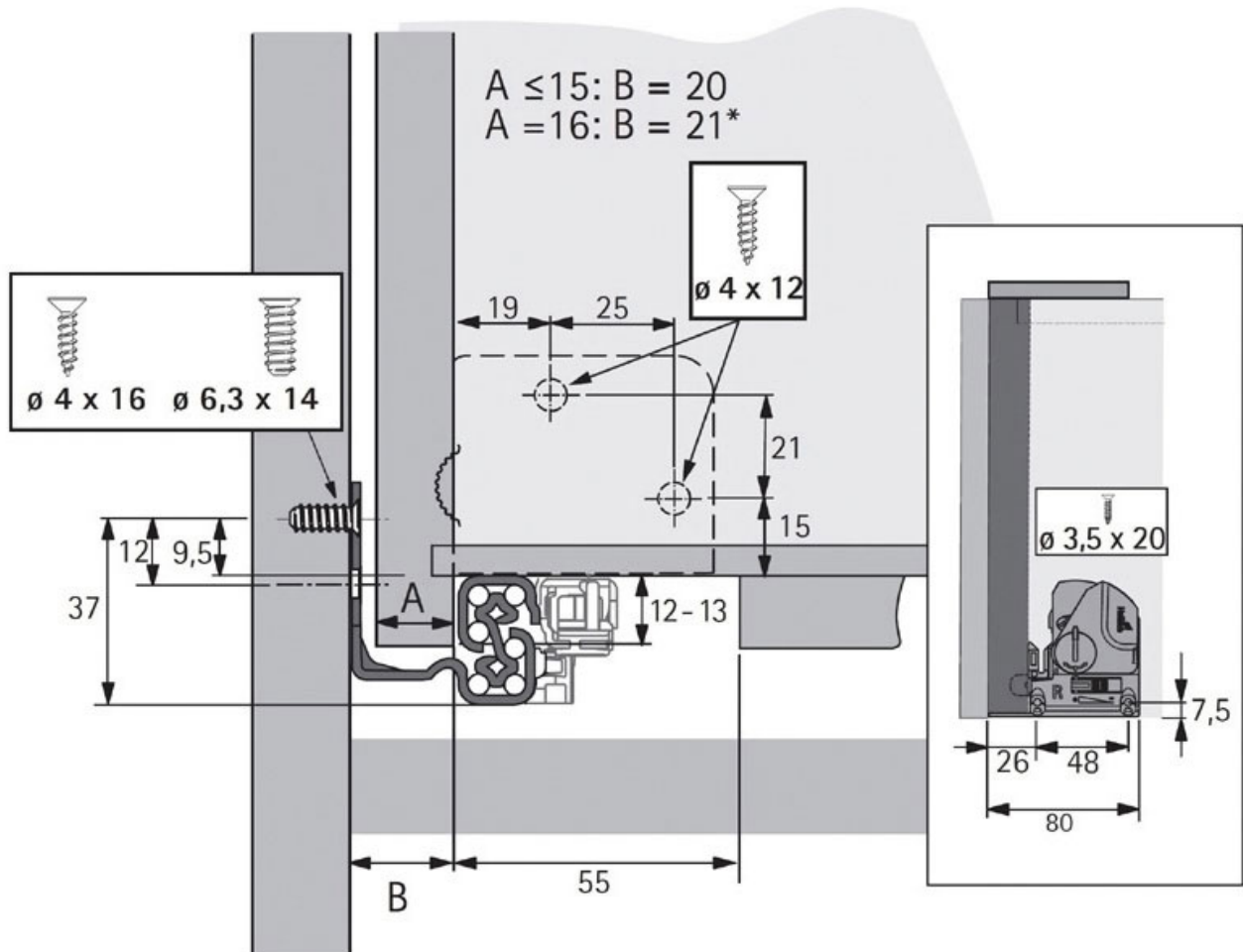
Tel : 02 43 13 49 49

Fax : 02 43 30 26 16

www.qama.fr

COULISSE BOIS QUADRO 4D V6 SILENT SYSTEM

HETTICH



<https://www.qama.fr/coulisse-quadro-4d-v6-silent-system-p56124>



Tel : 02 43 13 49 49

Fax : 02 43 30 26 16

www.qama.fr