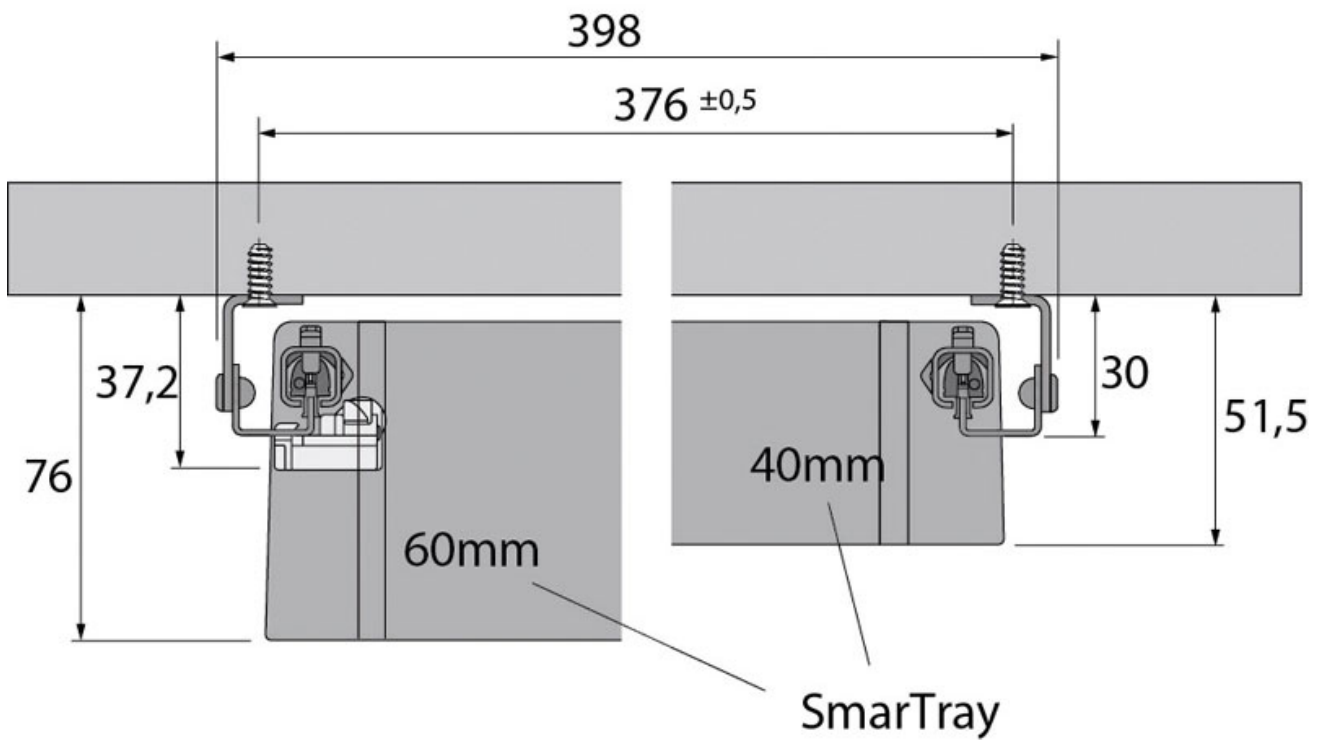


# COULISSE QUADRO 12 SMARTRAY

HETTICH



<https://www.qama.fr/coulisse-quadro-12-smartray-p58020>



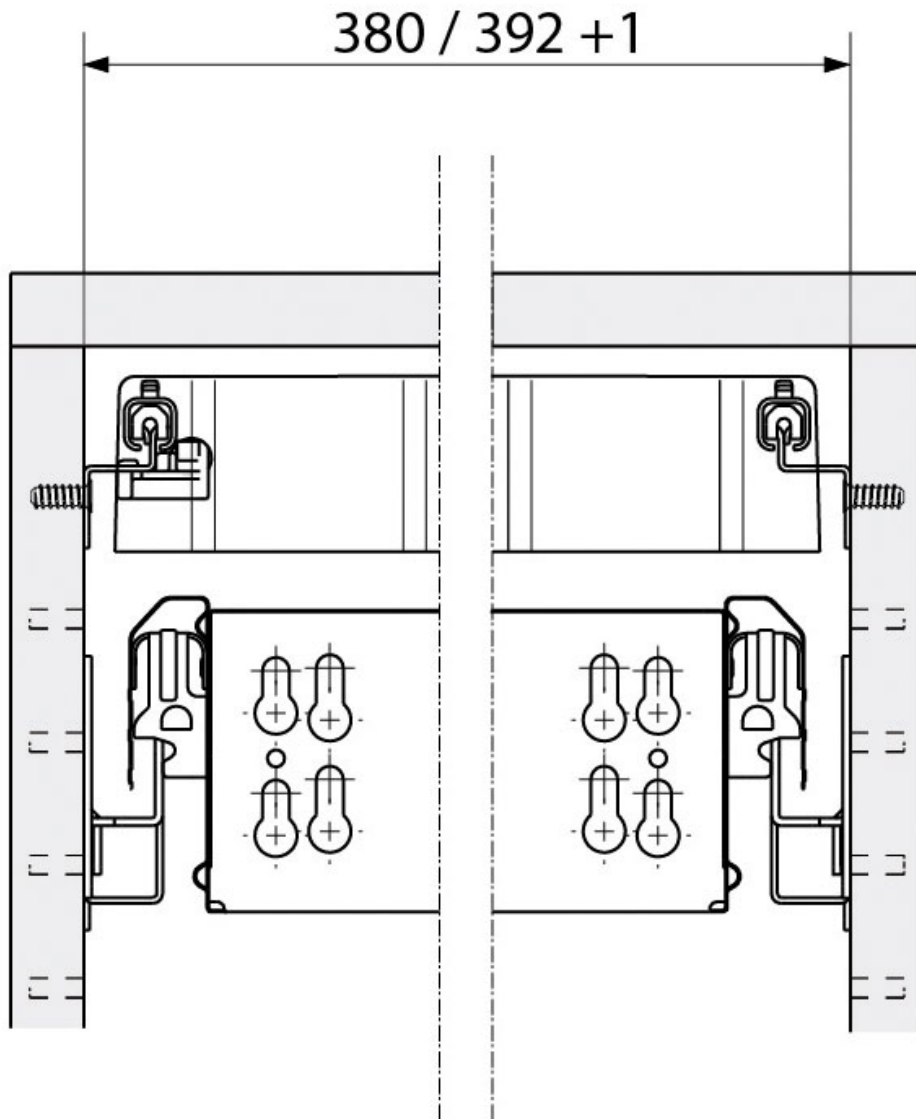
Tel : 02 43 13 49 49

Fax : 02 43 30 26 16

[www.qama.fr](http://www.qama.fr)

# COULISSE QUADRO 12 SMARTRAY

HETTICH



<https://www.qama.fr/coulisse-quadro-12-smartray-p58020>



Tel : 02 43 13 49 49

Fax : 02 43 30 26 16

[www.qama.fr](http://www.qama.fr)