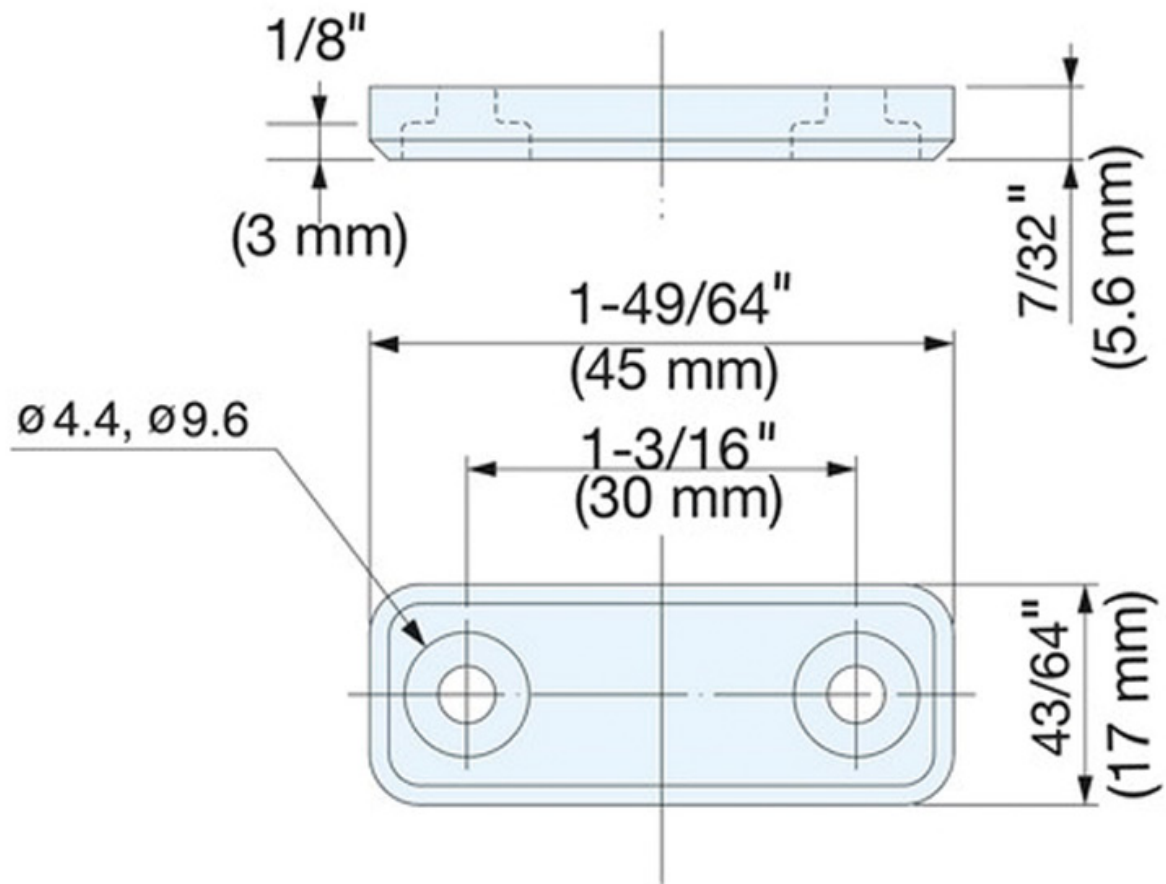


# CONTRE PLAQUE HERMÉTIQUE À VISSER

SUGATSUNE



<https://www.qama.fr/contre-plaque-a-visser-p59870>



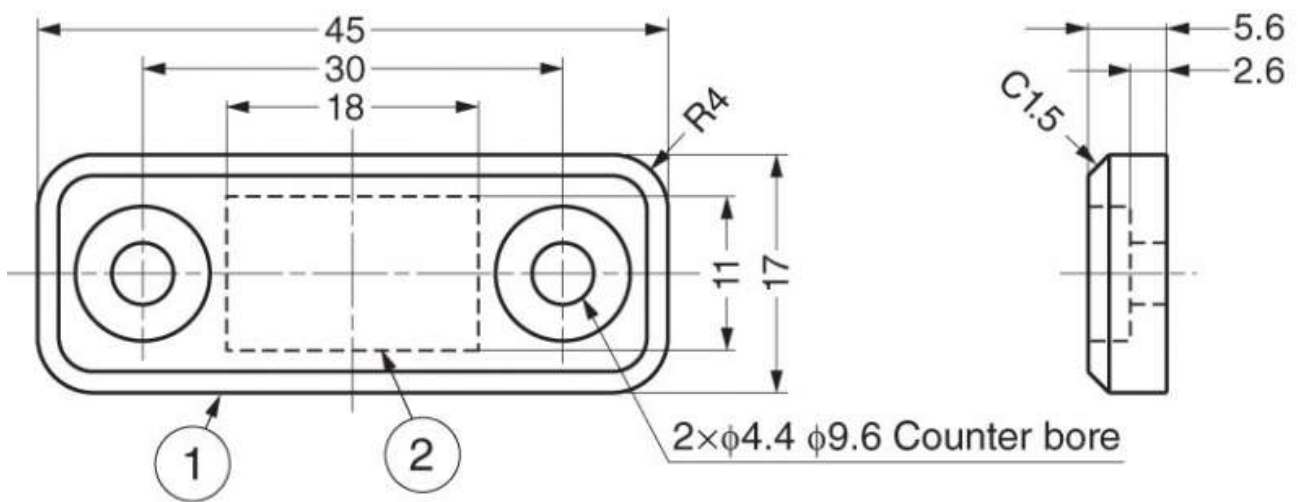
Tel : 02 43 13 49 49

Fax : 02 43 30 26 16

[www.qama.fr](http://www.qama.fr)

# CONTRE PLAQUE HERMÉTIQUE À VISSER

SUGATSUNE



<https://www.qama.fr/contre-plaque-a-visser-p59870>



Tel : 02 43 13 49 49

Fax : 02 43 30 26 16

[www.qama.fr](http://www.qama.fr)