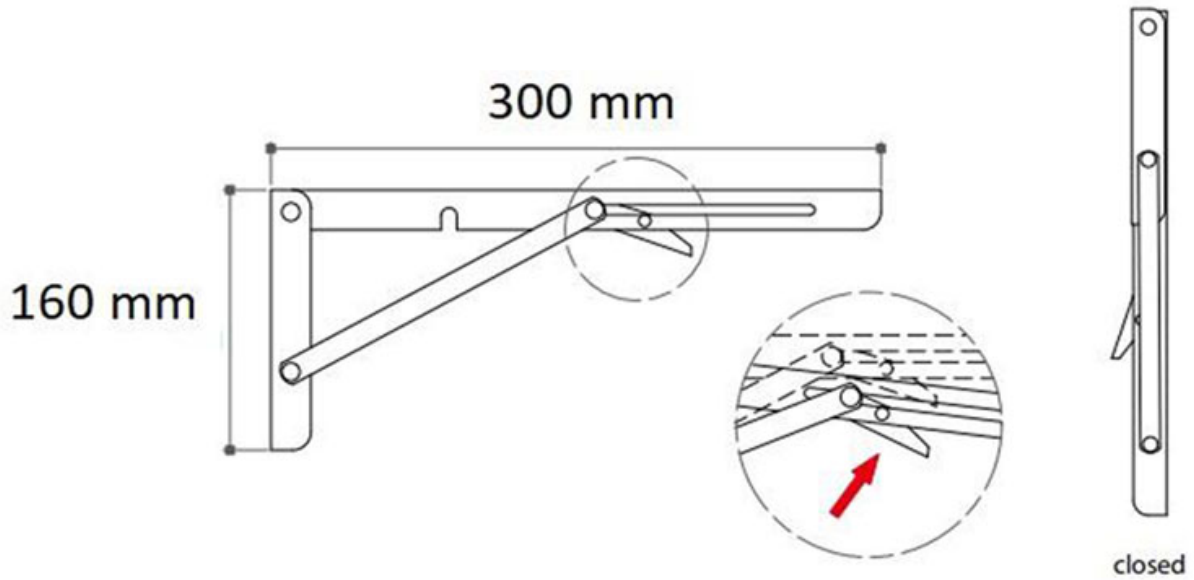


# CONSOLE PLIANTE

ITAR



<https://www.qama.fr/console-pliant-p65018>



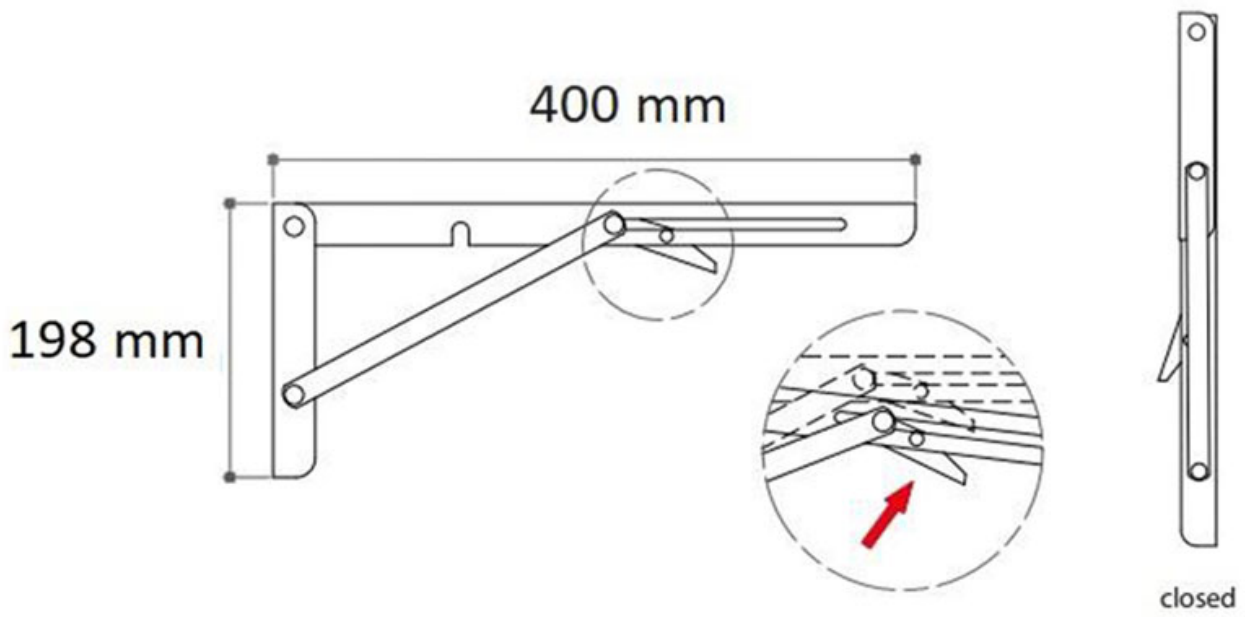
Tel : 02 43 13 49 49

Fax : 02 43 30 26 16

[www.qama.fr](http://www.qama.fr)

# CONSOLE PLIANTE

ITAR



<https://www.qama.fr/console-pliante-p65018>



Tel : 02 43 13 49 49

Fax : 02 43 30 26 16

[www.qama.fr](http://www.qama.fr)