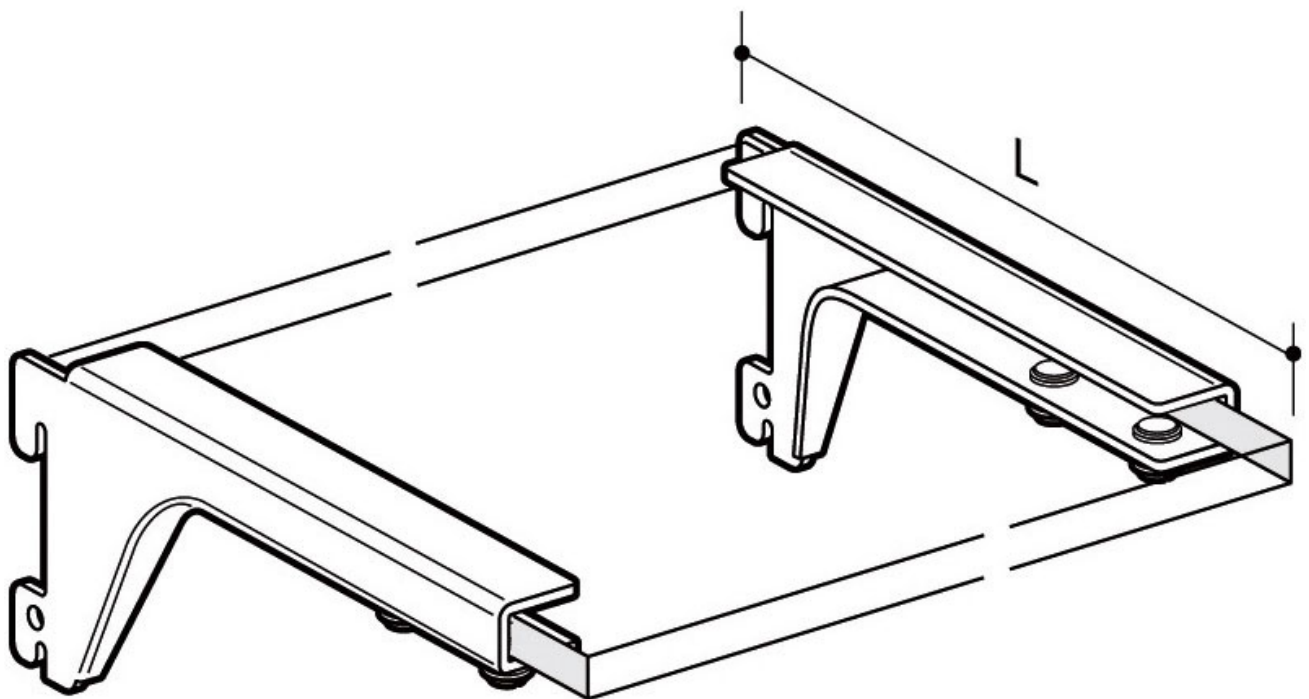


# CONSOLE DROITE À 2 CROCHETS POUR TABLETTE VERRE

ELEMENT SYSTEM

ELEMENT  SYSTEM®



<https://www.qama.fr/console-droite-a-2-crochets-pour-tablette-verre-p11062>



Tel : 02 43 13 49 49

Fax : 02 43 30 26 16

[www.qama.fr](http://www.qama.fr)