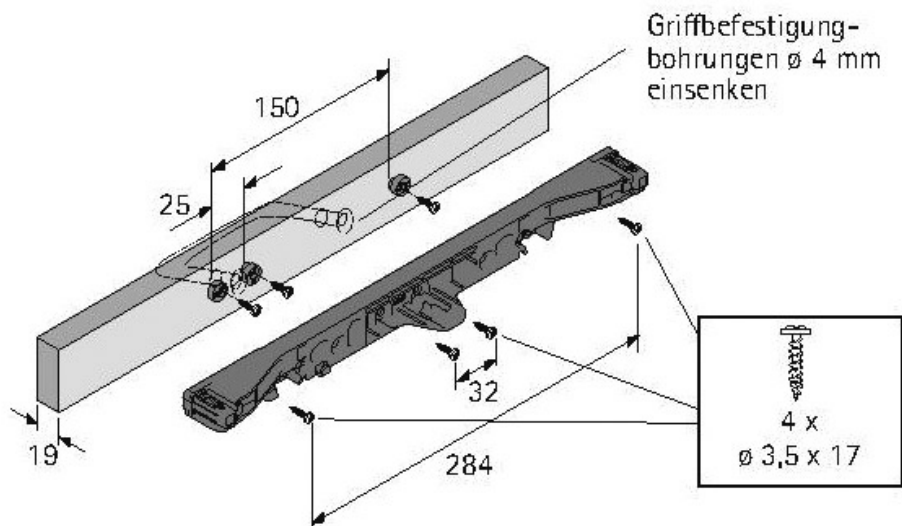


# RACCORD DE FACADE SANS TENONS AVEC REGLAGE

HETTICH



<https://www.qama.fr/connecteurs-de-facade-sans-tenons-p64757>



Tel : 02 43 13 49 49

Fax : 02 43 30 26 16

[www.qama.fr](http://www.qama.fr)