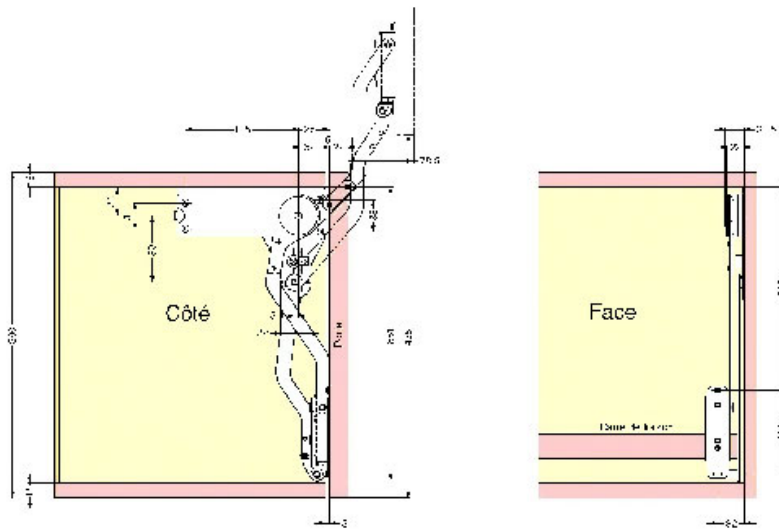


COMPAS POUR PORTE RELEVABLE

SUGATSUNE



<https://www.qama.fr/compas-pour-porte-relevable-p460>



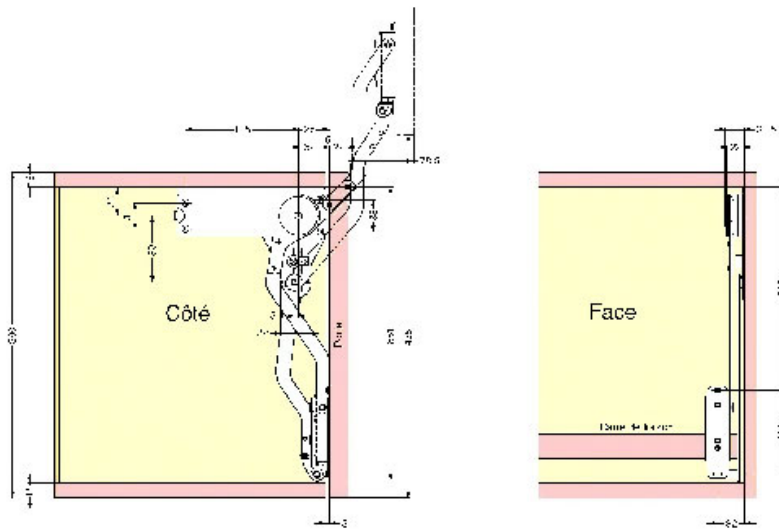
Tel : 02 43 13 49 49

Fax : 02 43 30 26 16

www.qama.fr

COMPAS POUR PORTE RELEVABLE

SUGATSUNE



<https://www.qama.fr/compas-pour-porte-relevable-p460>



Tel : 02 43 13 49 49

Fax : 02 43 30 26 16

www.qama.fr