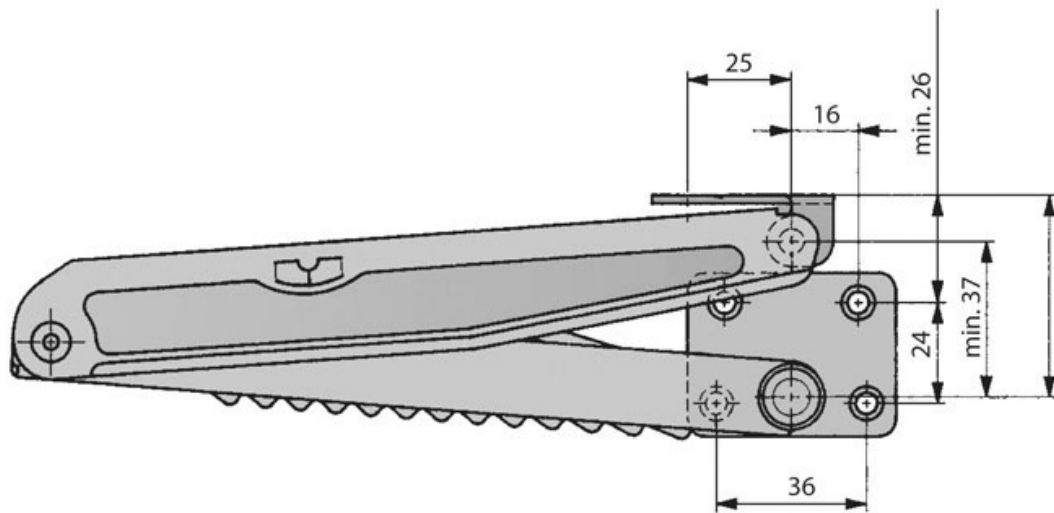
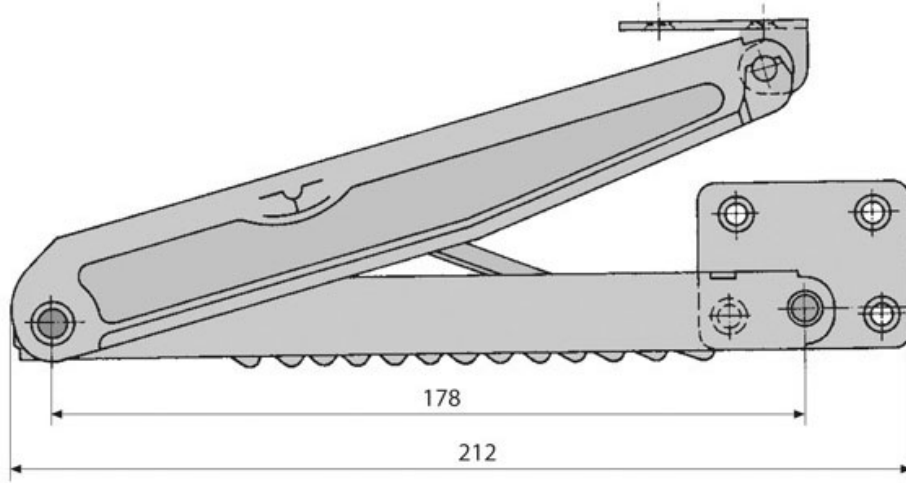


COMPAS À CRÉMAILLÈRE À FIXATION LATÉRALE

ITAR



<https://www.qama.fr/compas-a-cremaille-a-fixation-laterale-p31223>



Tel : 02 43 13 49 49

Fax : 02 43 30 26 16

www.qama.fr