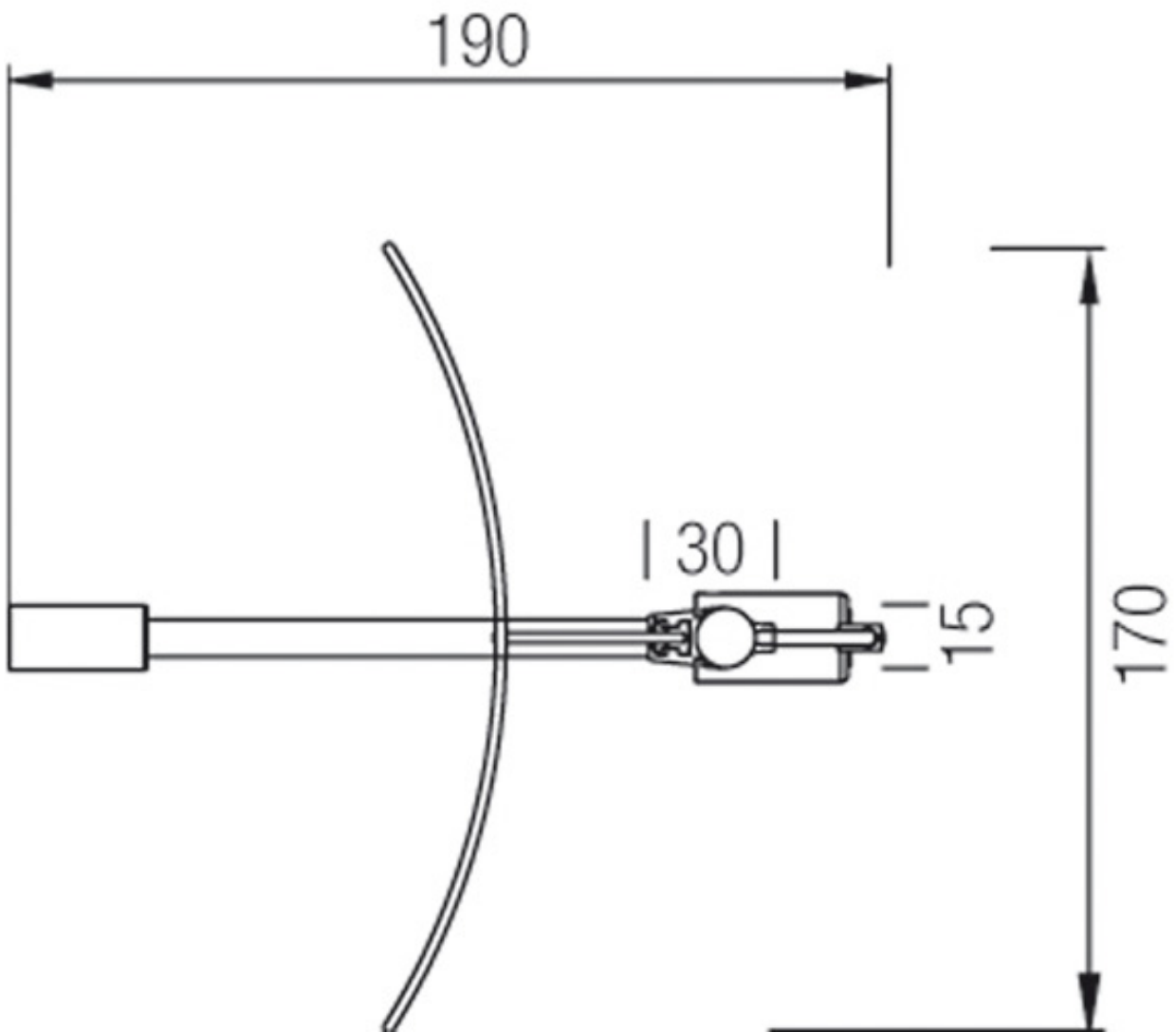


**MTE 12 H**



**MTE 18 H**

<https://www.qama.fr/colonne-porte-lunettes---distance-support-75-mm-p60777>



<https://www.qama.fr/colonne-porte-lunettes---distance-support-75-mm-p60777>



Tel : 02 43 13 49 49

Fax : 02 43 30 26 16

[www.qama.fr](http://www.qama.fr)