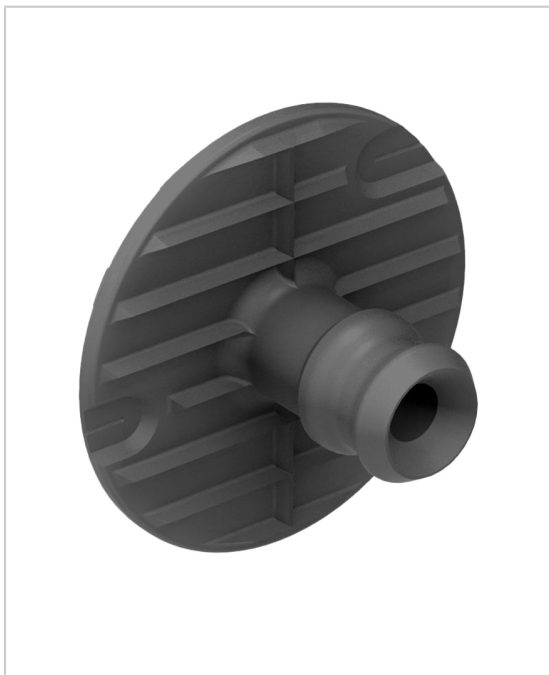


## CLIP MÂLE 18KG RÉSISTANT AU FEU SL-M18FR STRATLOCK

FASTMOUNT



Le clip mâle SL-M18FR se fixe sur le panneau et se clipse sur le clip femelle SL-FAFR ou le SL-FBFR ou le SL-SFAFR pour permettre un montage rapide de panneaux sur des rails alu ou fourrures acier.

Il est **résistant au feu**, donc adapté pour panneaux coupe-feu.

Doté d'une tête à 2 crans, ce clip permet un réglage du panneau avant de se verrouiller dans la position finale souhaitée.

Ce clip est à visser sur le panneau avec une vis TF 4x35MM ou à coller.

Combiné à l'un des clips femelles STRATLOCK, **cet ensemble présente une charge de retrait de 18 kg (à utiliser pour des panneaux n'ayant pas ou peu besoin de démontage)**, et une résistance élevée au cisaillement.

Aucun outillage spécifique requis pour l'installation.

Isolation acoustique grâce à l'espace entre le panneau et la structure : écart de 10,5 mm au 1er cran et de 6mm en position finale.

Breveté.

RÉFÉRENCE

PRIX HT

PRIX TTC

UNITÉ DE VENTE

024 20500 11501

1,73 €

2,08 €

l'unité

### Caractéristiques :

- Charge : 18 kg
- Décor : Noir
- Fixation : A visser
- Matériau : Nylon

Tarifs valables le 27/04/2024  
<https://www.qama.fr/clip-male-18kg-resistant-au-feu-sl-m18fr-stratlock-p64452>



45 000 références  
dont 30 000 disponibles  
en stock



Livraison offerte  
dès 79€ HT d'achat



Toute commande passée  
avant 15h est expédiée  
le jour même



Un service client  
toujours à votre écoute