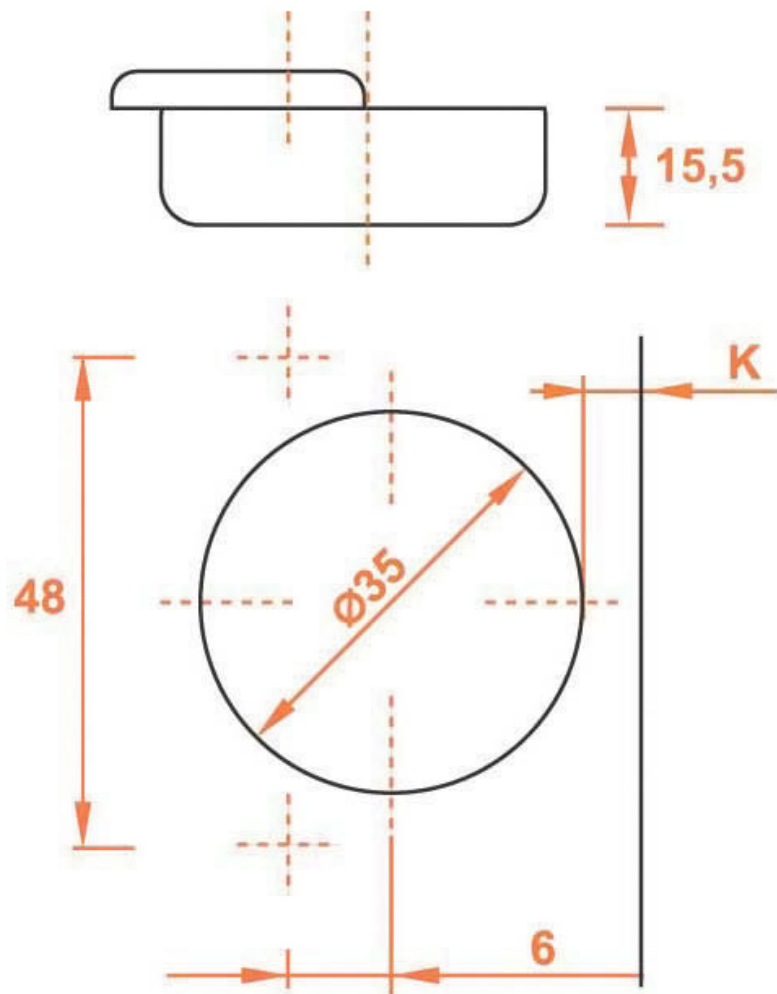


CHARNIÈRE SILENTIA+ SÉRIE 200 PORTE ÉPAISSE 94°

SALICE

SALICE



<https://www.qama.fr/charniere-silentia-serie-200-porte-epaisse-p31104>



Tel : 02 43 13 49 49

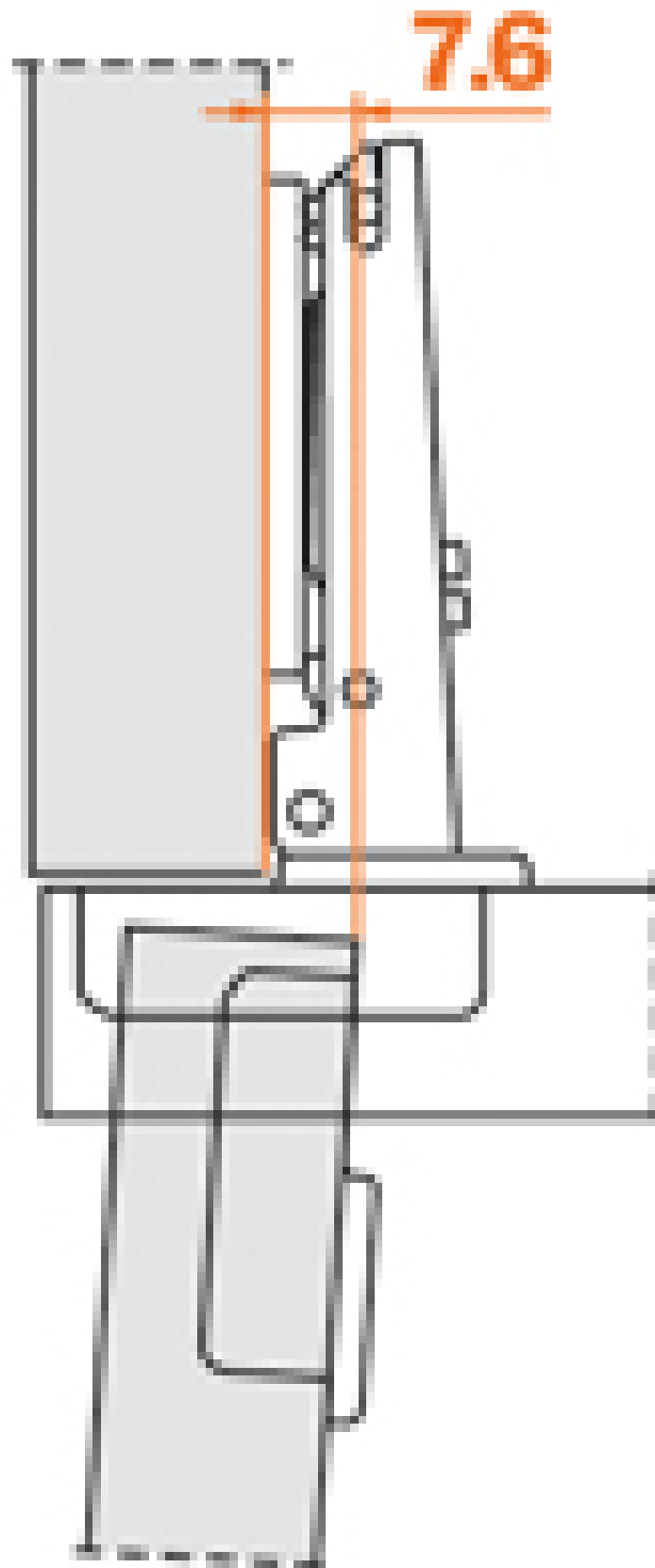
Fax : 02 43 30 26 16

www.qama.fr

CHARNIÈRE SILENTIA+ SÉRIE 200 PORTE ÉPAISSE 94°

SALICE

SALICE



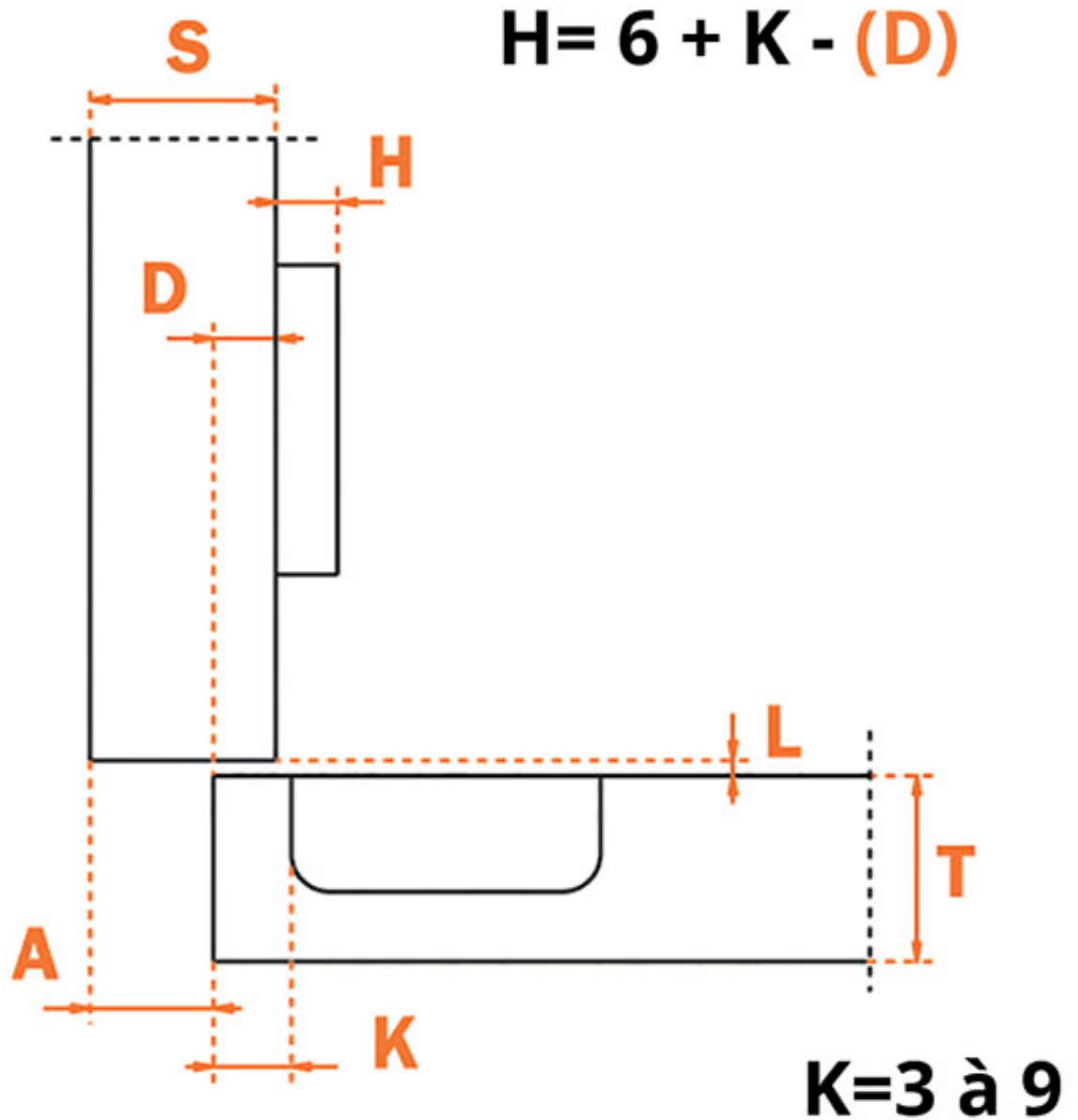
<https://www.qama.fr/charniere-silentia-serie-200-porte-epaisse-p31104>



Tel : 02 43 13 49 49

Fax : 02 43 30 26 16

www.qama.fr



MONTAGE EN DEMI APPLIQUE

<https://www.qama.fr/charniere-silentia-serie-200-porte-epaisse-p31104>



Tel : 02 43 13 49 49

Fax : 02 43 30 26 16

www.qama.fr

CHARNIÈRE SILENTIA+ SÉRIE 200 PORTE ÉPAISSE 94°

SALICE

SALICE

	T=1	T=2	T=3	T=4	T=5	T=6	T=7	T=8	T=9	T=10	T=11	T=12	T=13	T=14	T=15	T=16	T=17	T=18
100x100	100	100	100	100	100	100	100	100	100	100	100	100	100	100	100	100	100	100
100x120	100	100	100	100	100	100	100	100	100	100	100	100	100	100	100	100	100	100
100x140	100	100	100	100	100	100	100	100	100	100	100	100	100	100	100	100	100	100
100x160	100	100	100	100	100	100	100	100	100	100	100	100	100	100	100	100	100	100
100x180	100	100	100	100	100	100	100	100	100	100	100	100	100	100	100	100	100	100
100x200	100	100	100	100	100	100	100	100	100	100	100	100	100	100	100	100	100	100
100x220	100	100	100	100	100	100	100	100	100	100	100	100	100	100	100	100	100	100
100x240	100	100	100	100	100	100	100	100	100	100	100	100	100	100	100	100	100	100
100x260	100	100	100	100	100	100	100	100	100	100	100	100	100	100	100	100	100	100
100x280	100	100	100	100	100	100	100	100	100	100	100	100	100	100	100	100	100	100
100x300	100	100	100	100	100	100	100	100	100	100	100	100	100	100	100	100	100	100

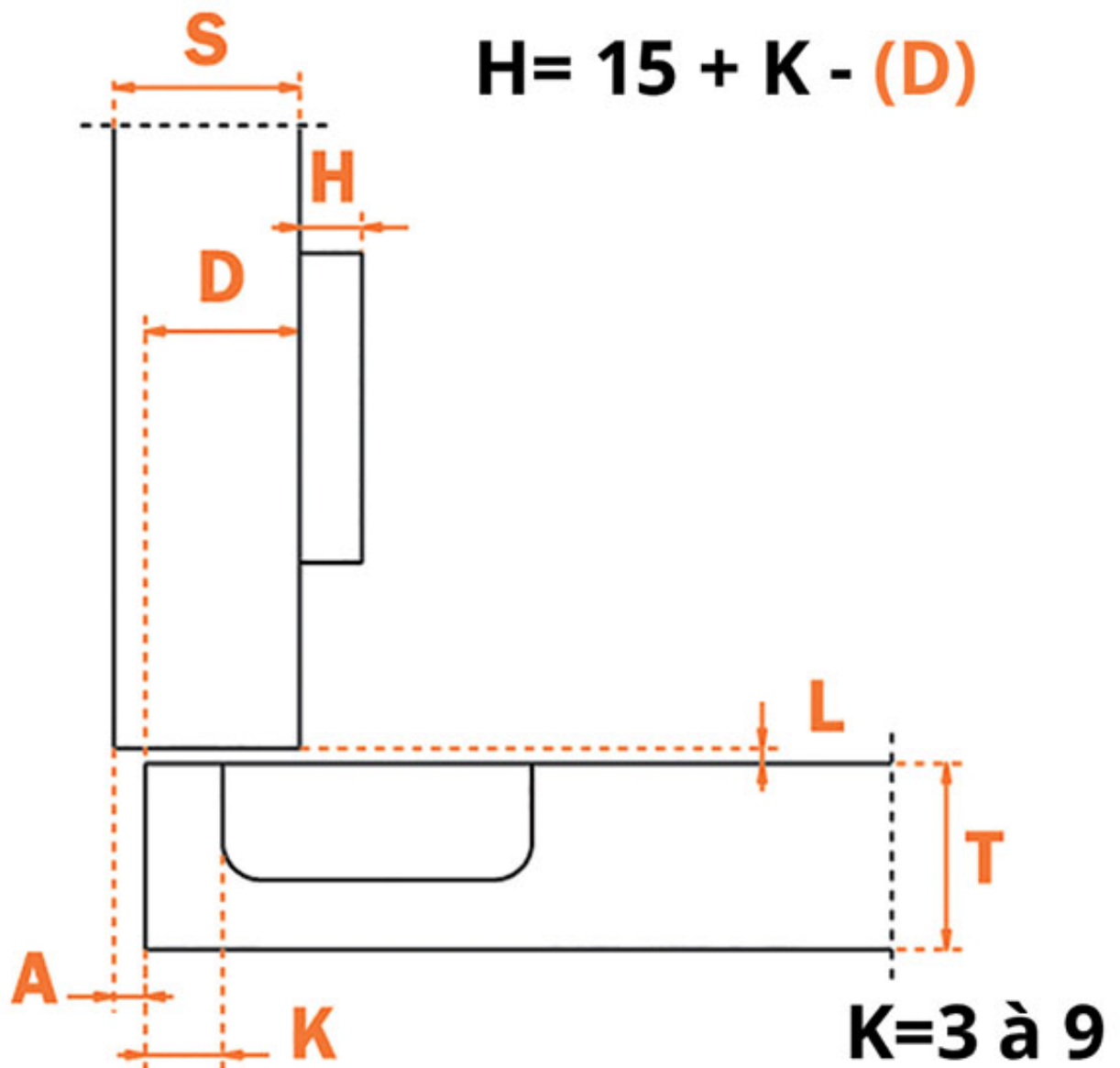
<https://www.qama.fr/charniere-silentia-serie-200-porte-epaisse-p31104>



Tel : 02 43 13 49 49

Fax : 02 43 30 26 16

www.qama.fr



MONTAGE EN APPLIQUE

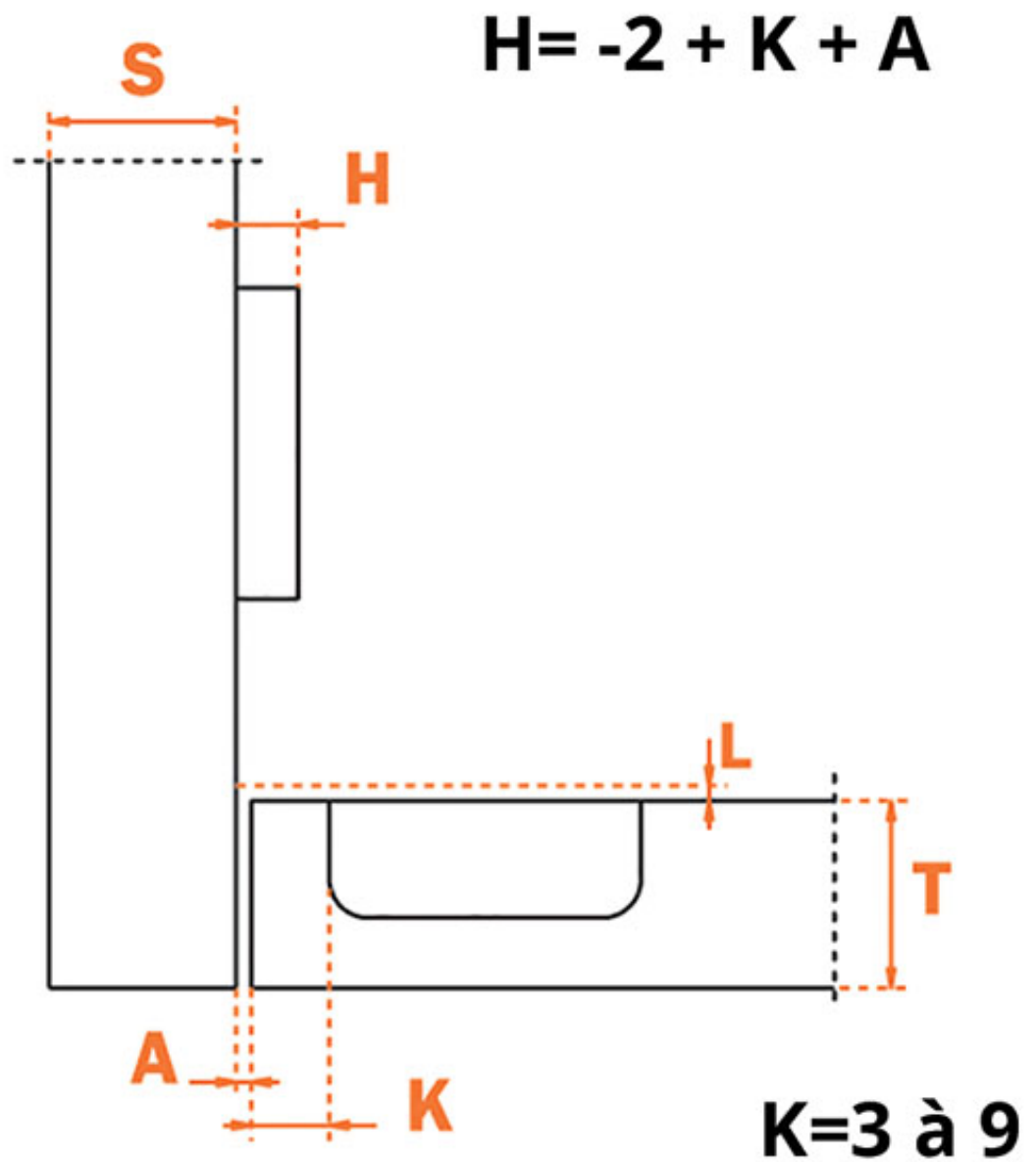
<https://www.qama.fr/charniere-silentia-serie-200-porte-epaisse-p31104>



Tel : 02 43 13 49 49

Fax : 02 43 30 26 16

www.qama.fr



MONTAGE INTERIEUR

<https://www.qama.fr/charniere-silentia-serie-200-porte-epaisse-p31104>



Tel : 02 43 13 49 49

Fax : 02 43 30 26 16

www.qama.fr