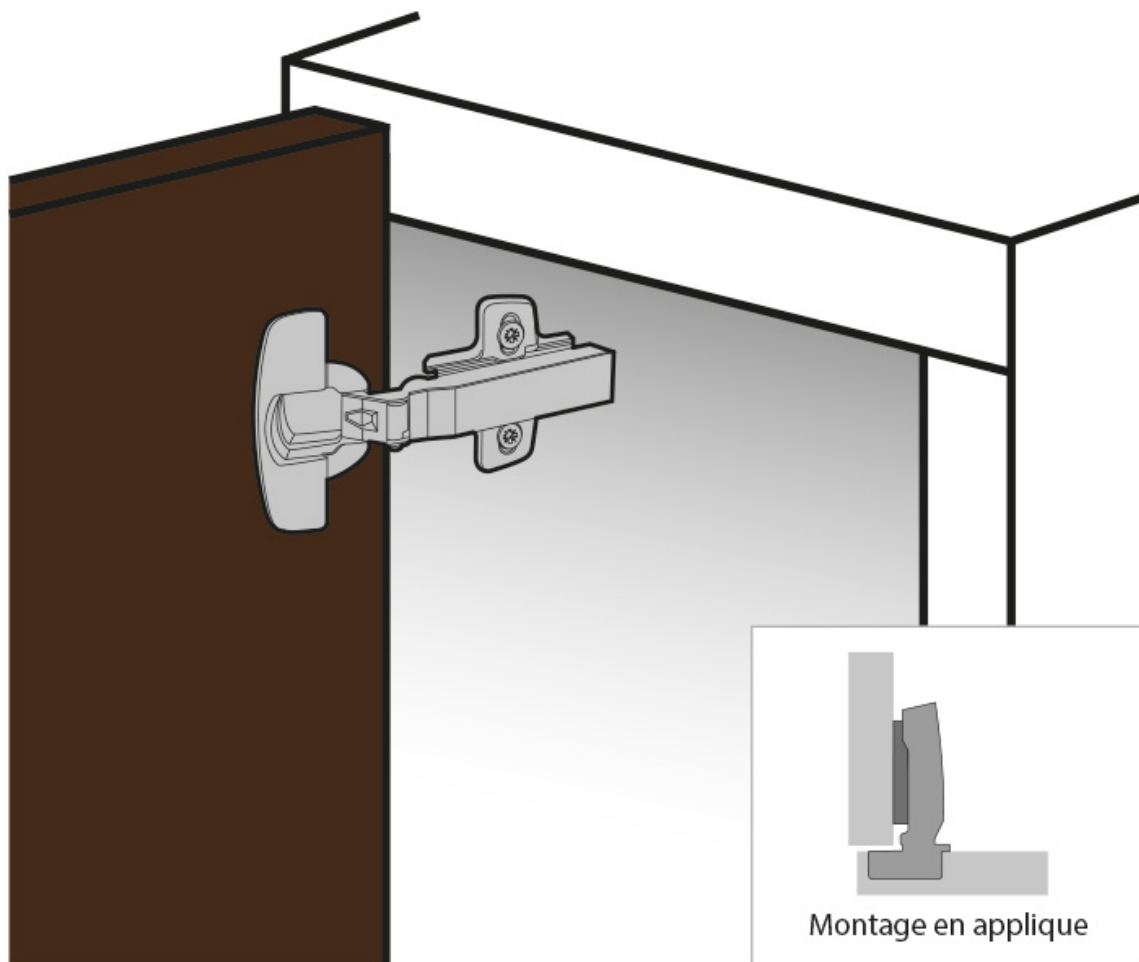


CHARNIÈRE SENSYS PORTE FINE 110° 8646 SANS AMORTIS

HETTICH



<https://www.qama.fr/charniere-sensys-porte-fine-8646-sans-amortis-p58876>



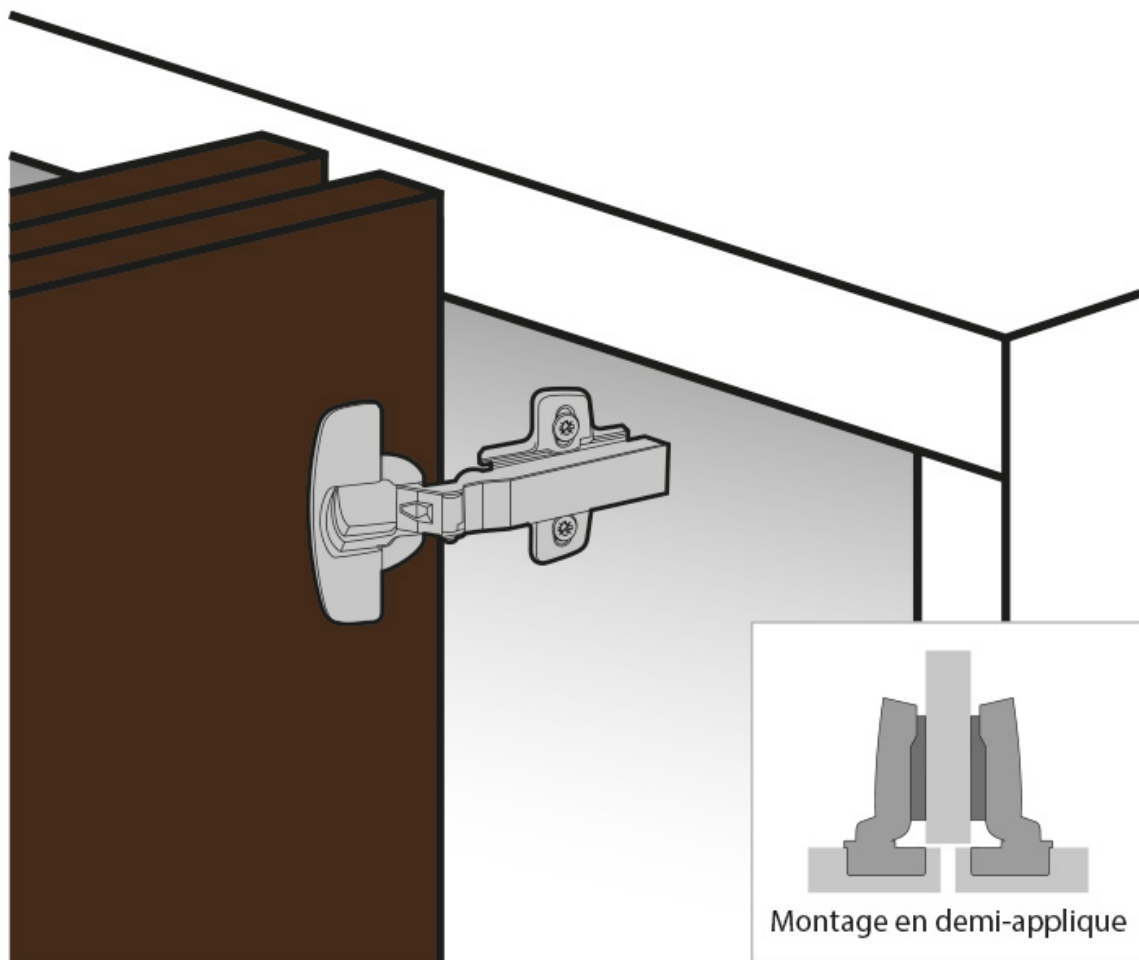
Tel : 02 43 13 49 49

Fax : 02 43 30 26 16

www.qama.fr

CHARNIÈRE SENSYS PORTE FINE 110° 8646 SANS AMORTIS

HETTICH



<https://www.qama.fr/charniere-sensys-porte-fine-8646-sans-amortis-p58876>



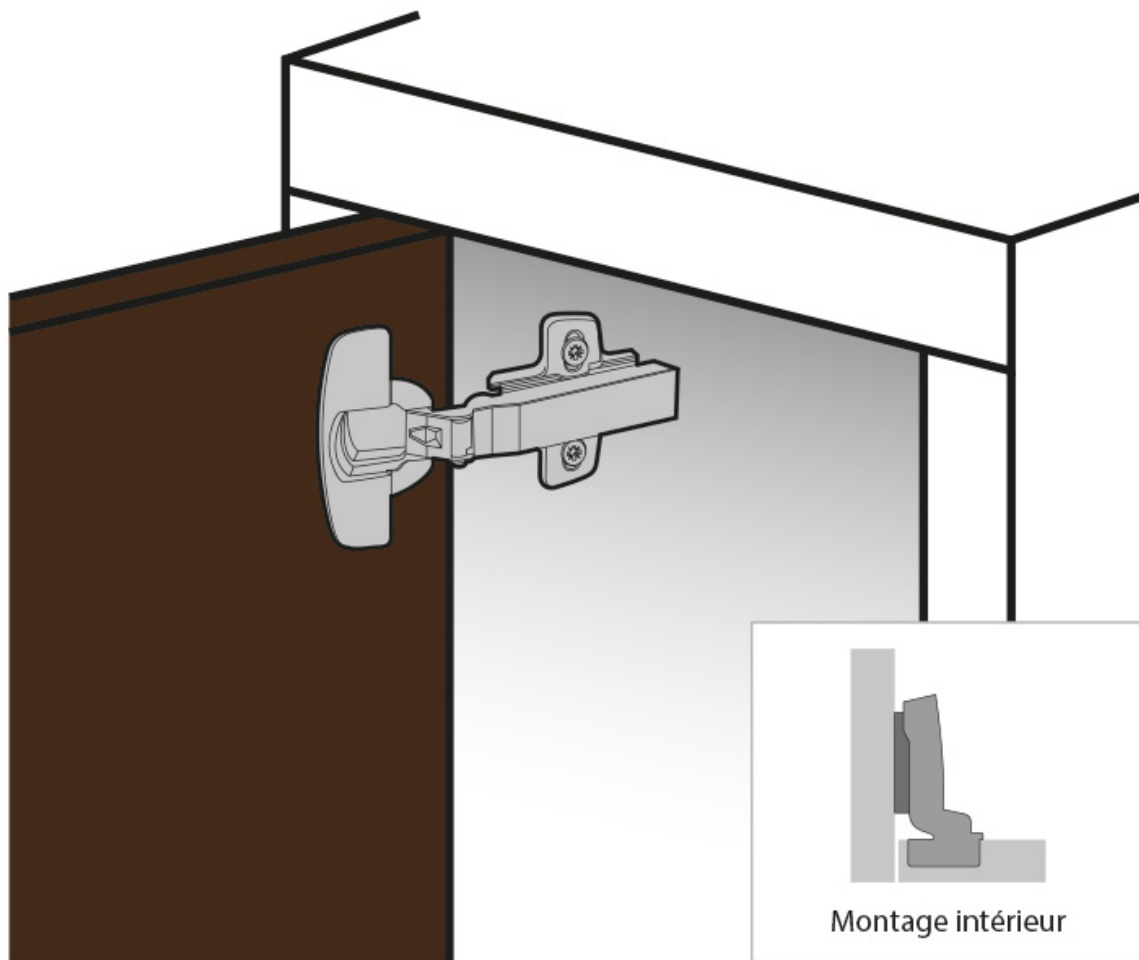
Tel : 02 43 13 49 49

Fax : 02 43 30 26 16

www.qama.fr

CHARNIÈRE SENSYS PORTE FINE 110° 8646 SANS AMORTIS

HETTICH



<https://www.qama.fr/charniere-sensys-porte-fine-8646-sans-amortis-p58876>



Tel : 02 43 13 49 49

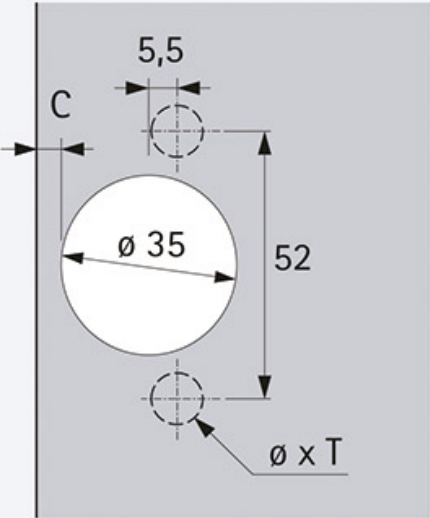
Fax : 02 43 30 26 16

www.qama.fr

CHARNIÈRE SENSYS PORTE FINE 110° 8646 SANS AMORTIS

HETTICH



Montage du boîtier	Schéma de perçage
à visser TH 52	

<https://www.qama.fr/charniere-sensys-porte-fine-8646-sans-amortis-p58876>



Tel : 02 43 13 49 49

Fax : 02 43 30 26 16

www.qama.fr