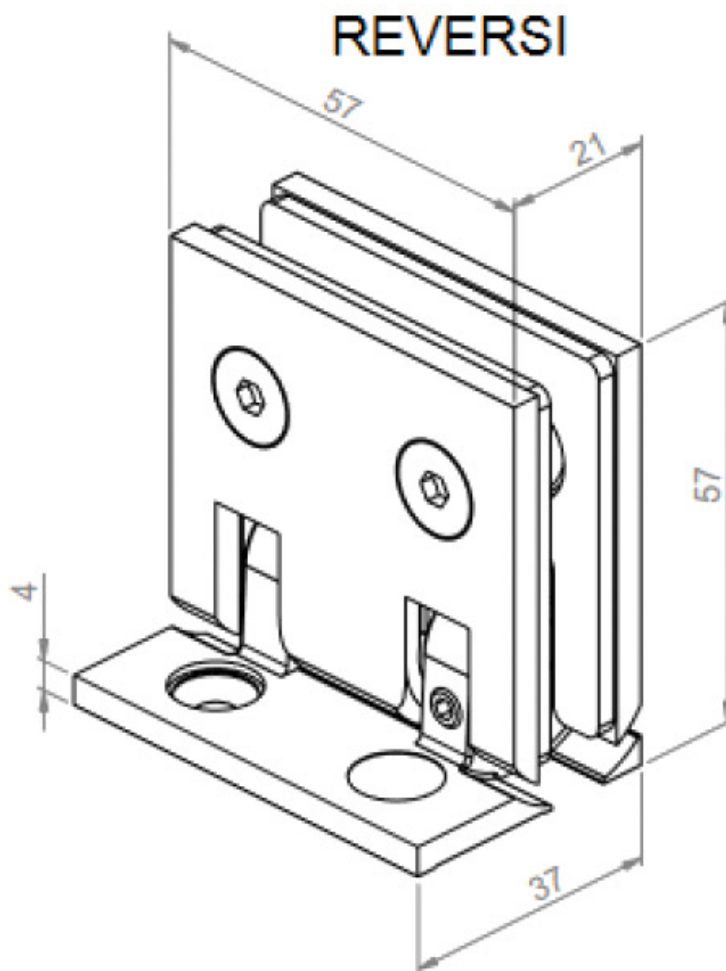


# CHARNIÈRE MURALE REVERSI

ADLER



<https://www.qama.fr/charniere-murale-reversi-p64779>



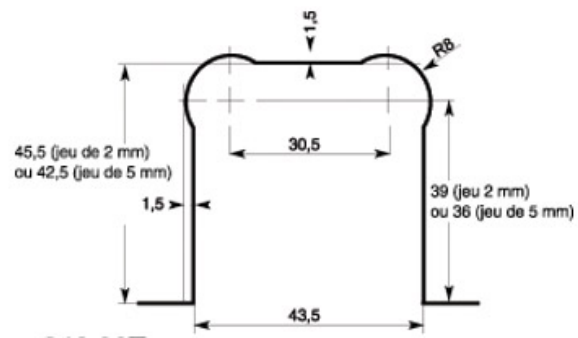
Tel : 02 43 13 49 49

Fax : 02 43 30 26 16

[www.qama.fr](http://www.qama.fr)

# CHARNIÈRE MURALE REVERSI

ADLER



<https://www.qama.fr/charniere-murale-reversi-p64779>



Tel : 02 43 13 49 49

Fax : 02 43 30 26 16

[www.qama.fr](http://www.qama.fr)