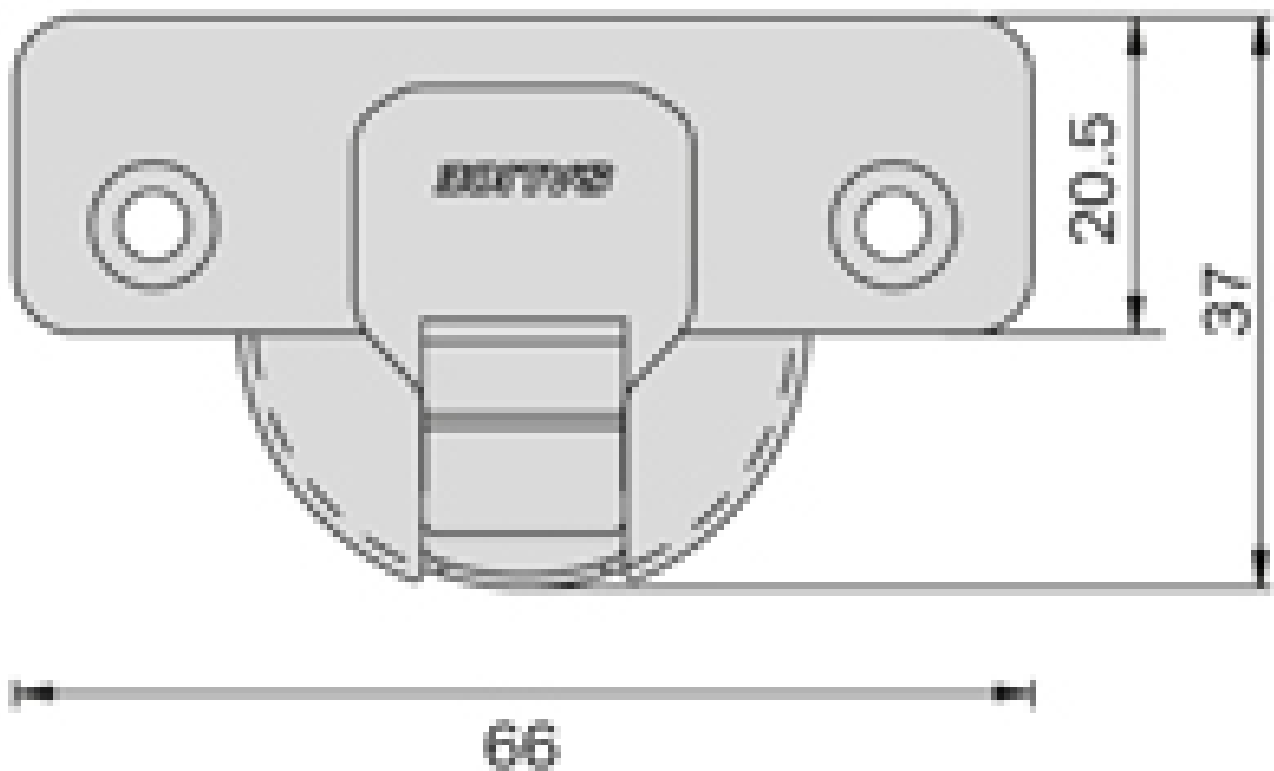


# CHARNIÈRE SALICE SILENTIA+ TITANIUM 110°

SALICE

**SALICE**



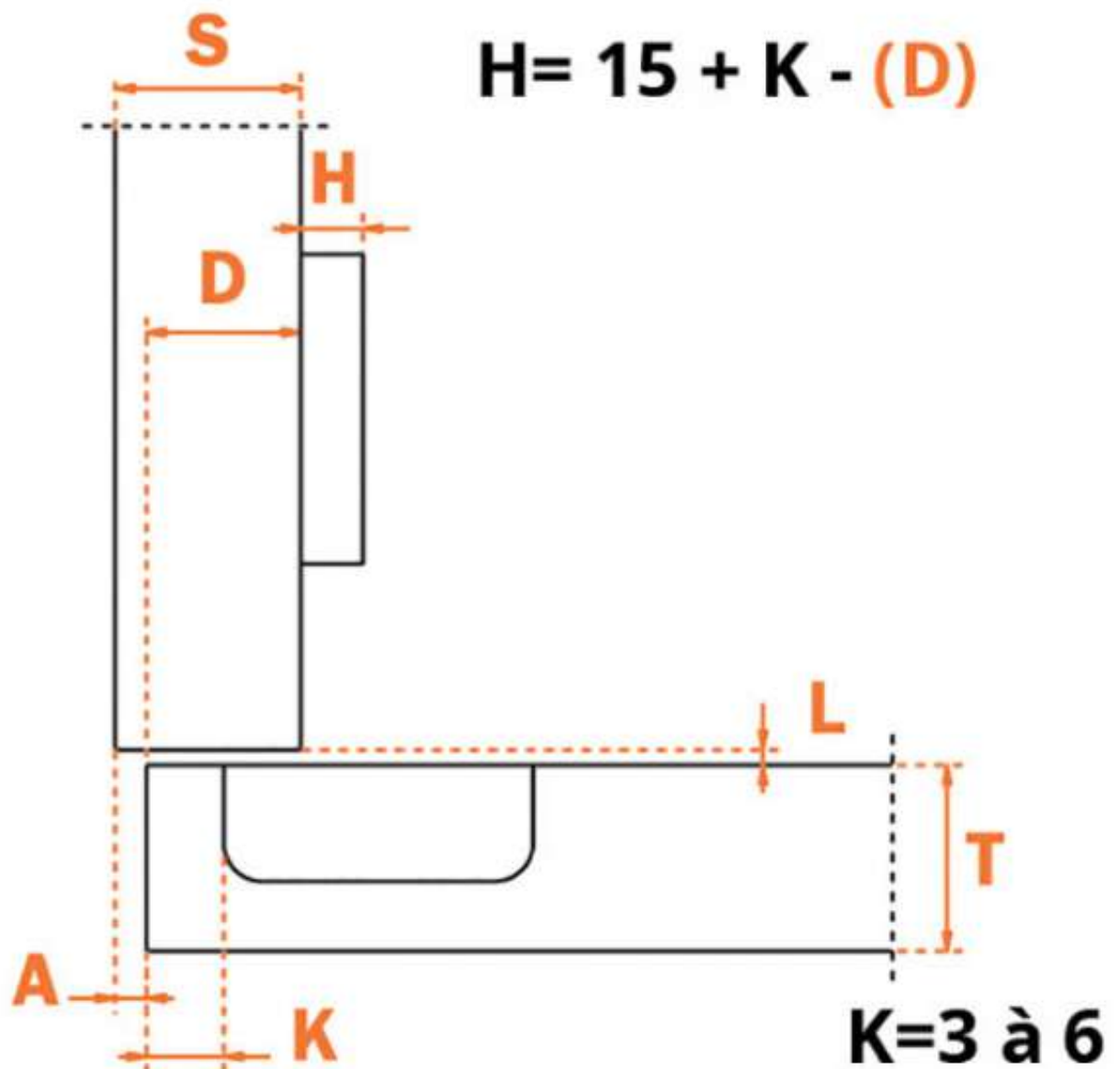
<https://www.qama.fr/charniere-invisible-titanium-p30486>



Tel : 02 43 13 49 49

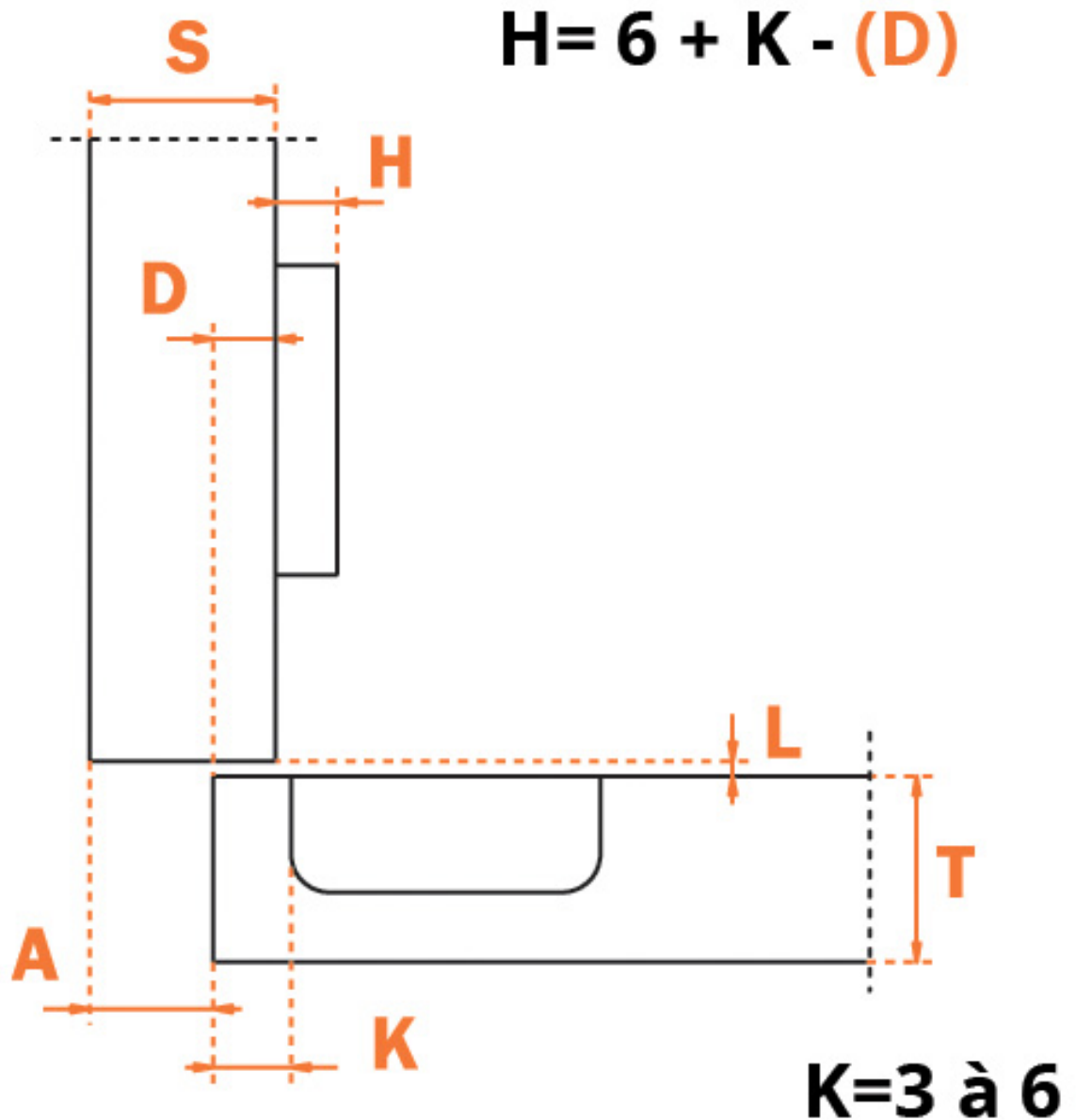
Fax : 02 43 30 26 16

[www.qama.fr](http://www.qama.fr)



# MONTAGE EN APPLIQUE

<https://www.qama.fr/charniere-invisible-titanium-p30486>



# MONTAGE EN DEMI APPLIQUE

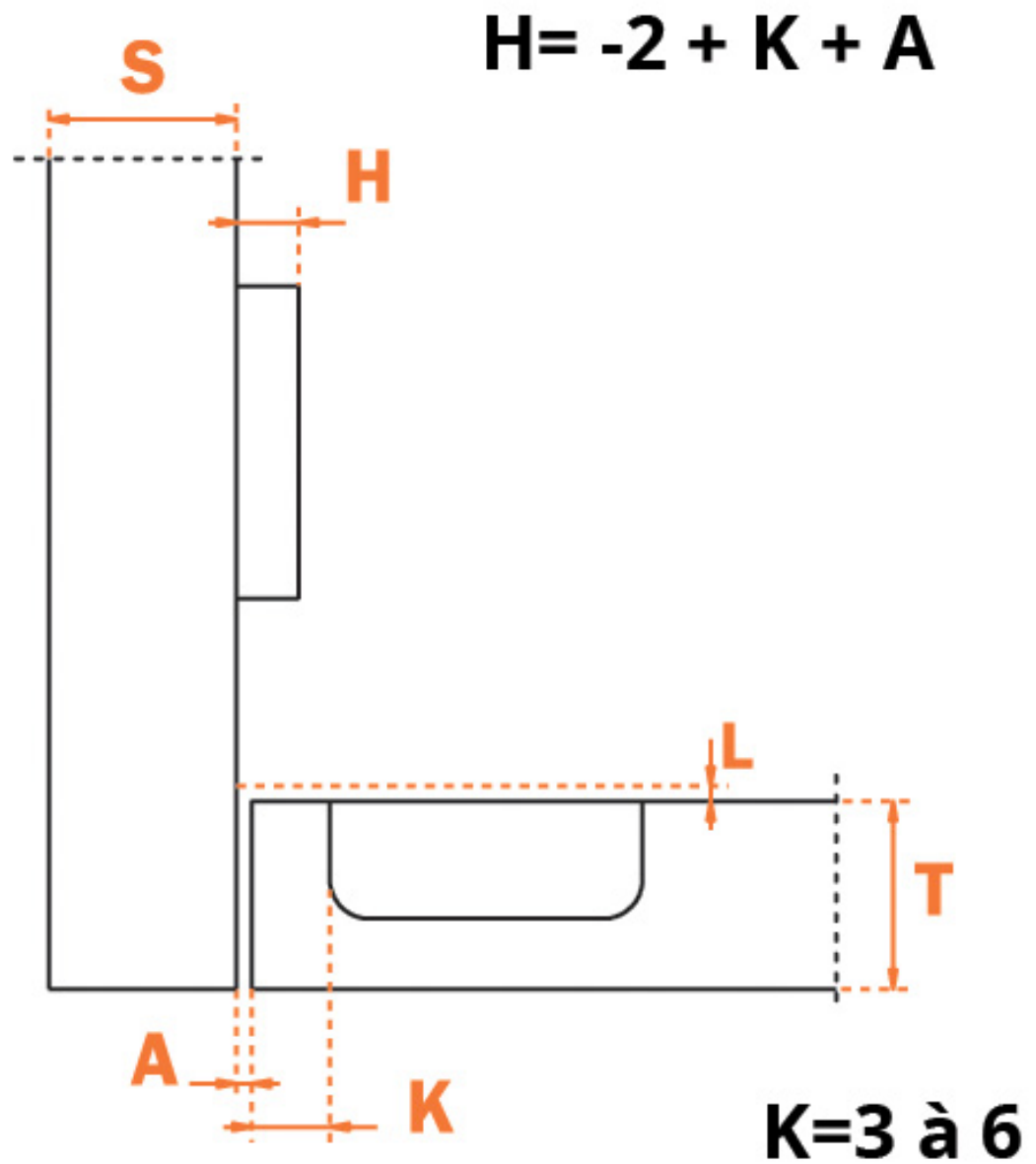
<https://www.qama.fr/charniere-invisible-titanium-p30486>



Tel : 02 43 13 49 49

Fax : 02 43 30 26 16

[www.qama.fr](http://www.qama.fr)



# MONTAGE INTERIEUR

<https://www.qama.fr/charniere-invisible-titanium-p30486>



Tel : 02 43 13 49 49

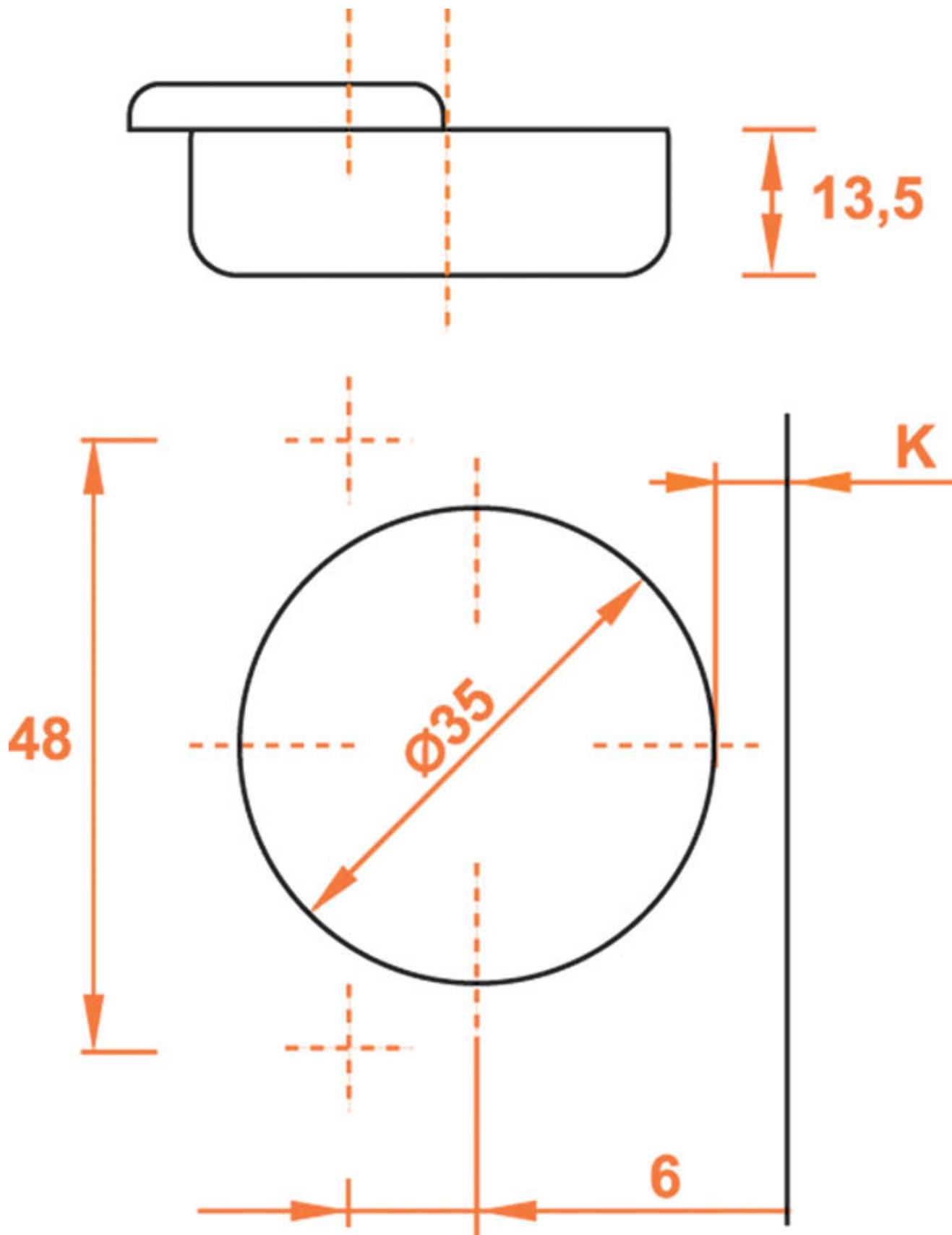
Fax : 02 43 30 26 16

[www.qama.fr](http://www.qama.fr)

# CHARNIÈRE SALICE SILENTIA+ TITANIUM 110°

SALICE

**SALICE**



<https://www.qama.fr/charniere-invisible-titanium-p30486>



Tel : 02 43 13 49 49

Fax : 02 43 30 26 16

[www.qama.fr](http://www.qama.fr)