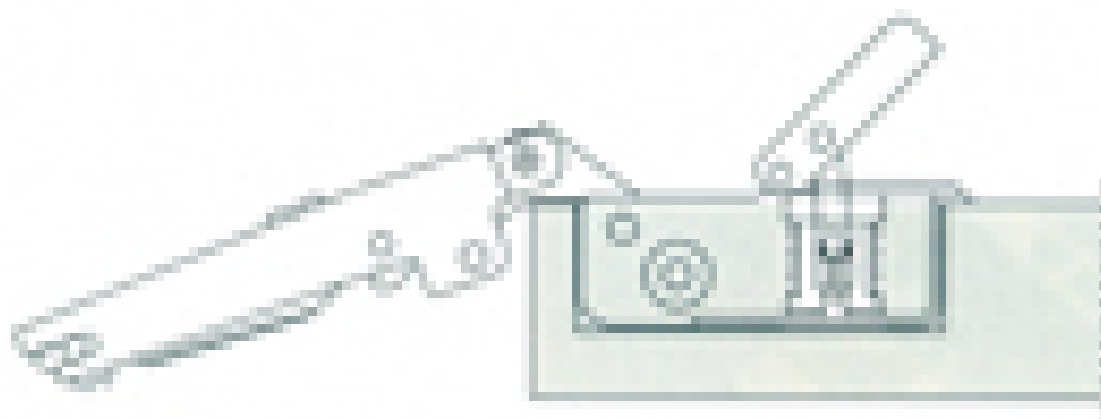


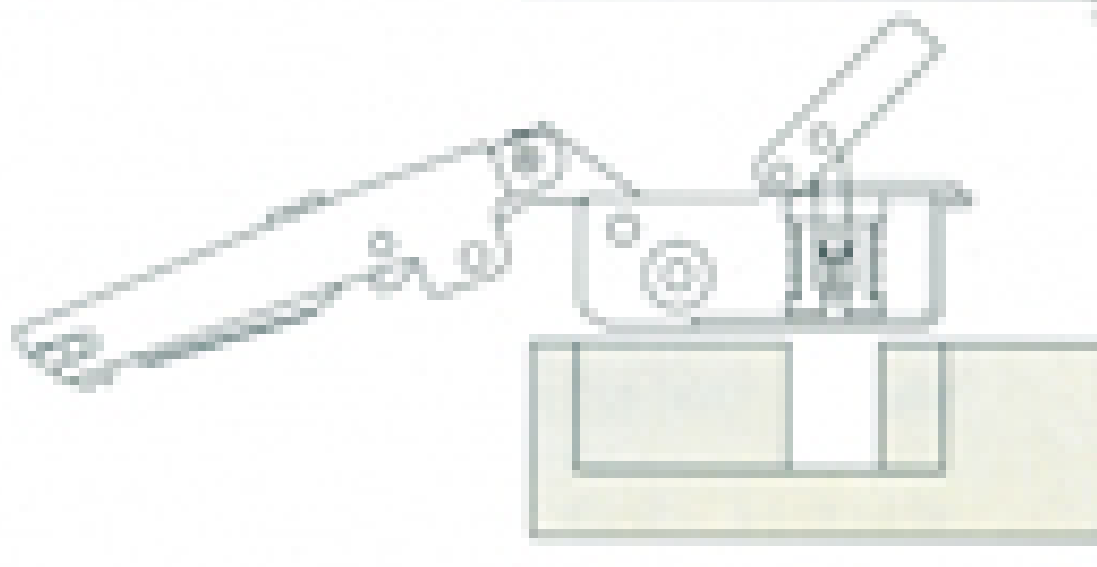
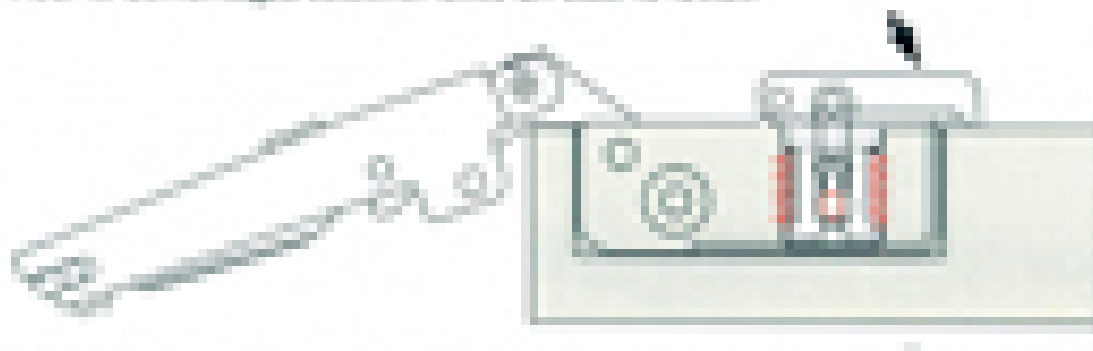
CHARNIÈRE INVISIBLE SALICE LOGICA/SILENTIA+ 110°

SALICE

SALICE



Pour le démontage, insérer dans un œil le levier.



<https://www.qama.fr/charniere-invisible-salice-logica-silentia-p8544>



Tel : 02 43 13 49 49

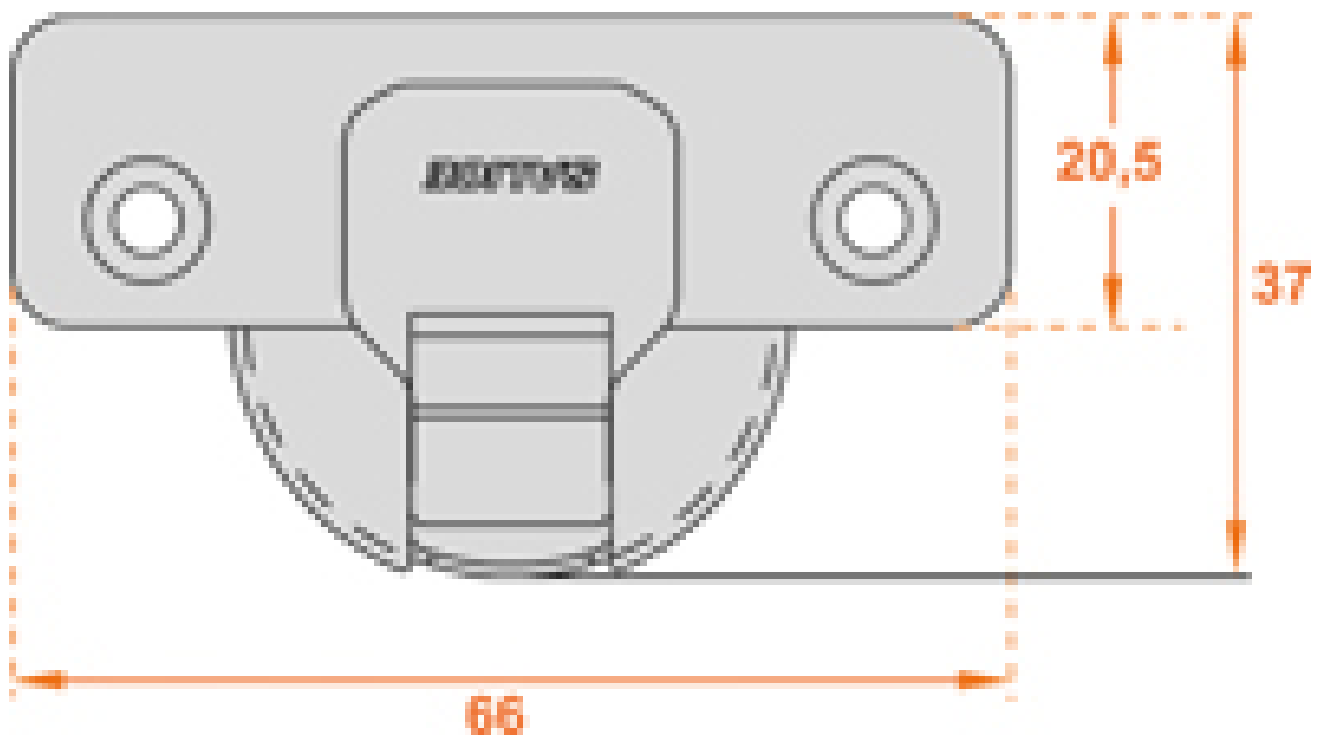
Fax : 02 43 30 26 16

www.qama.fr

CHARNIÈRE INVISIBLE SALICE LOGICA/SILENTIA+ 110°

SALICE

SALICE



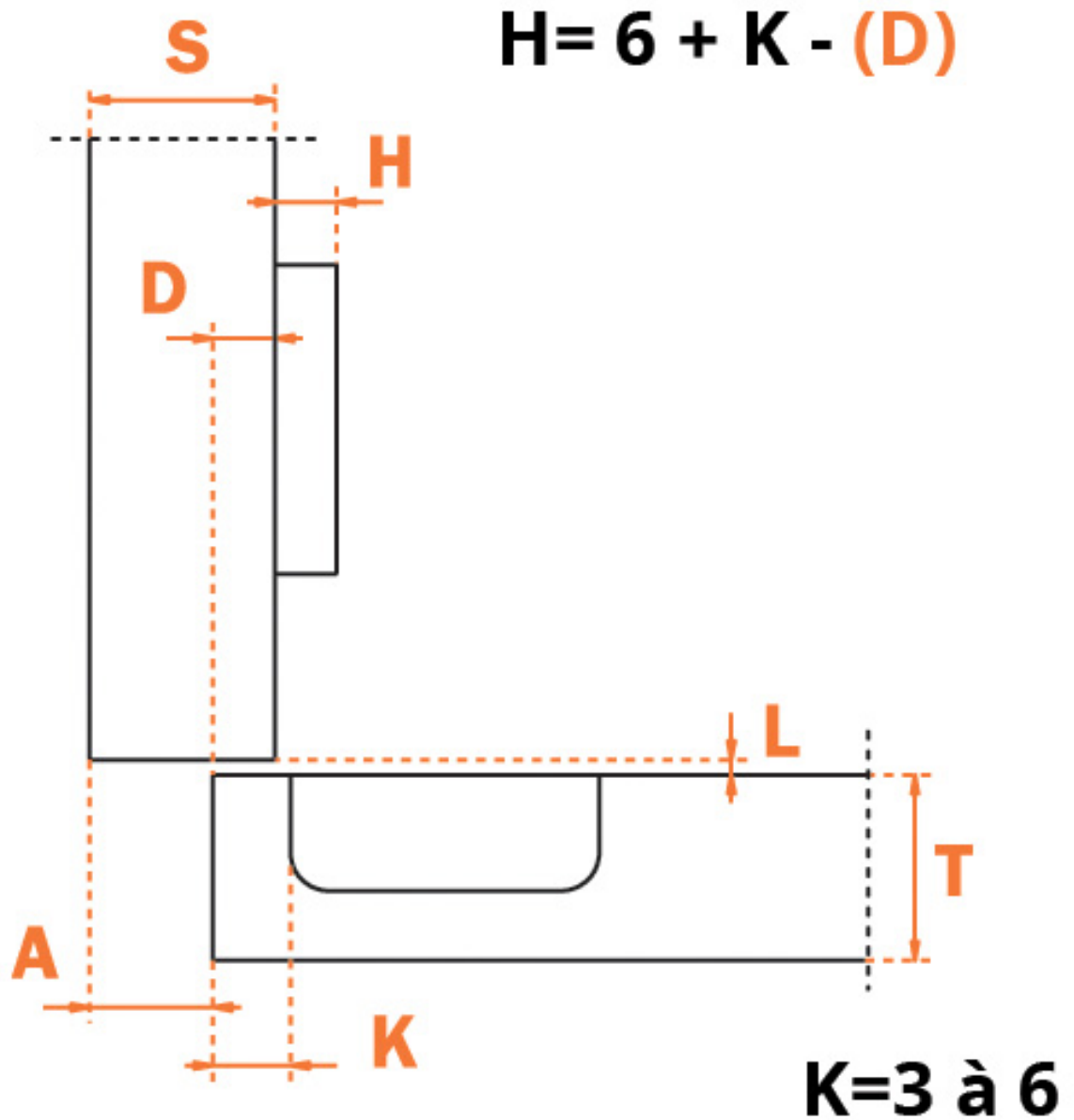
<https://www.qama.fr/charniere-invisible-salice-logica-silentia-p8544>



Tel : 02 43 13 49 49

Fax : 02 43 30 26 16

www.qama.fr



MONTAGE EN DEMI APPLIQUE

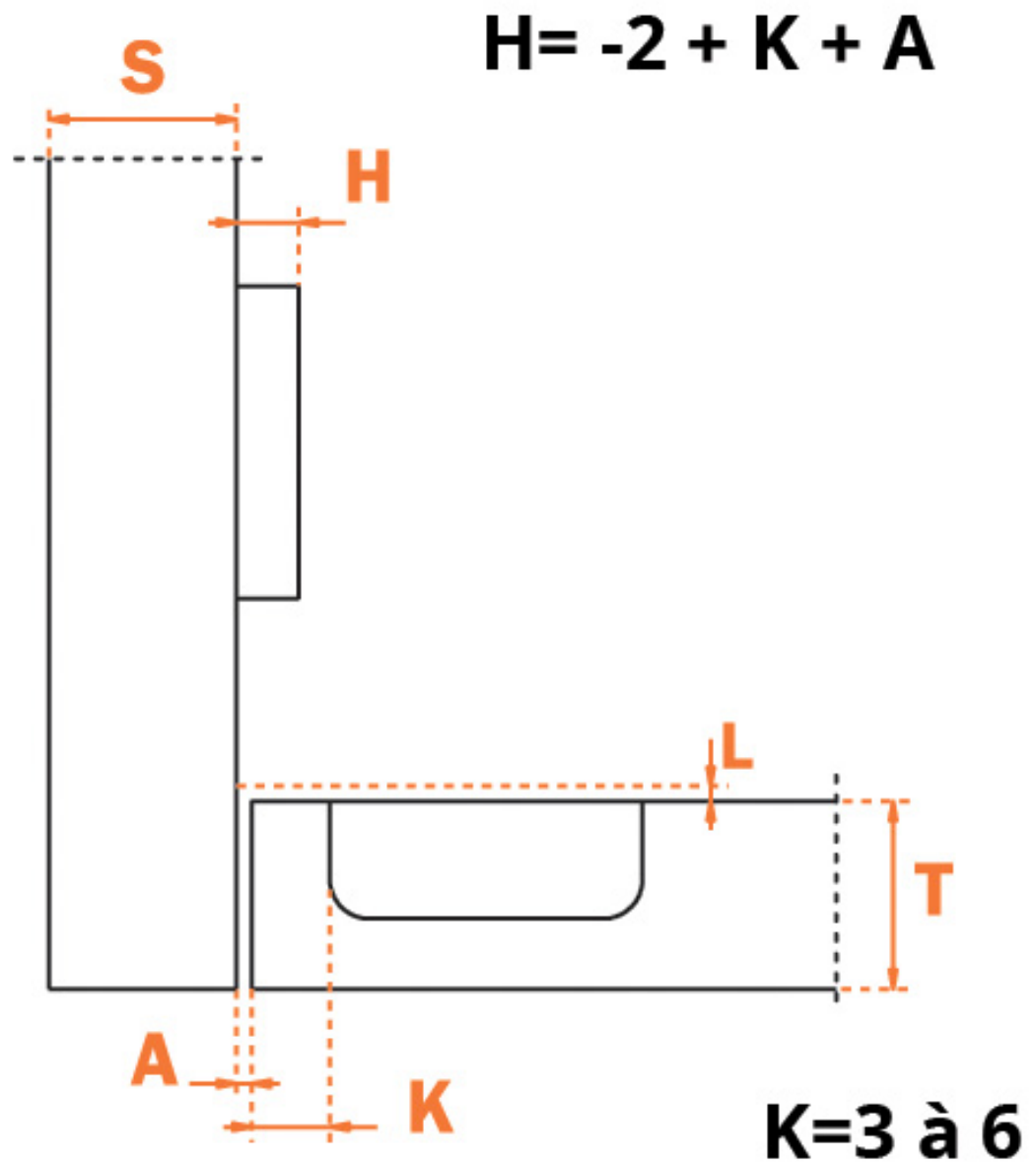
<https://www.qama.fr/charniere-invisible-salice-logica-silentia-p8544>



Tel : 02 43 13 49 49

Fax : 02 43 30 26 16

www.qama.fr



MONTAGE INTERIEUR

<https://www.qama.fr/charniere-invisible-salice-logica-silentia-p8544>

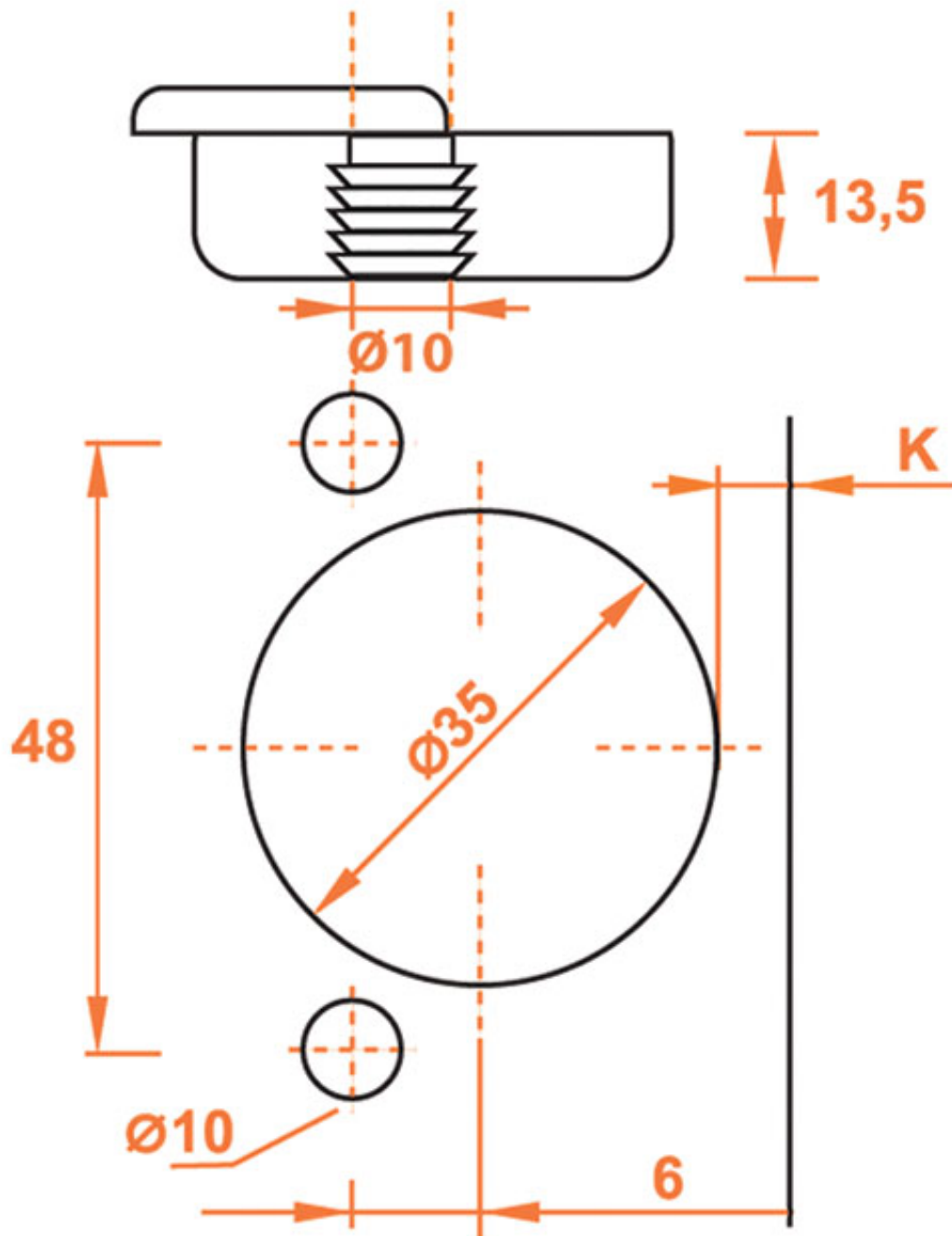


Tel : 02 43 13 49 49

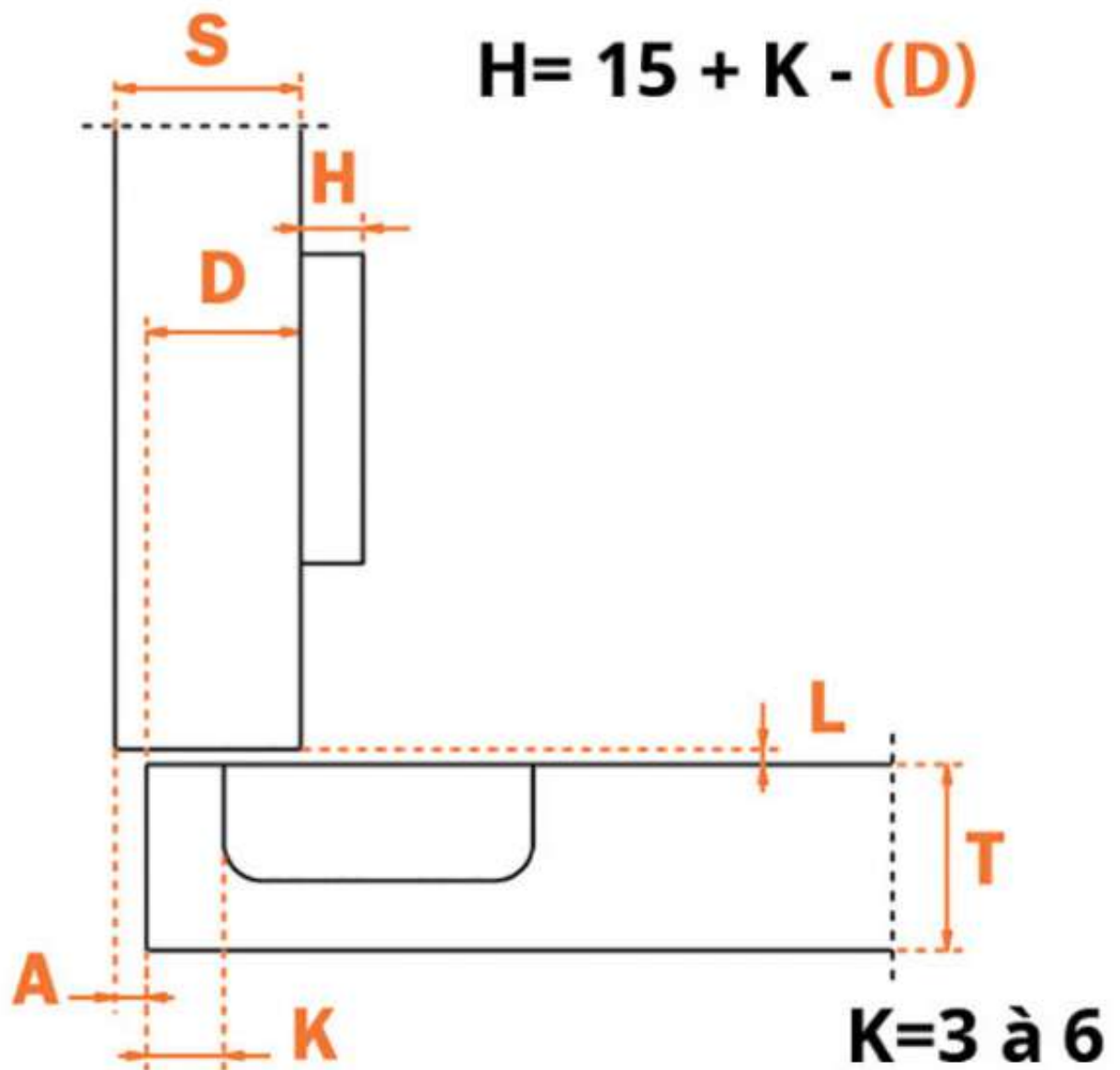
Fax : 02 43 30 26 16

www.qama.fr

EA 48



<https://www.qama.fr/charniere-invisible-salice-logica-silentia-p8544>



MONTAGE EN APPLIQUE

<https://www.qama.fr/charniere-invisible-salice-logica-silentia-p8544>

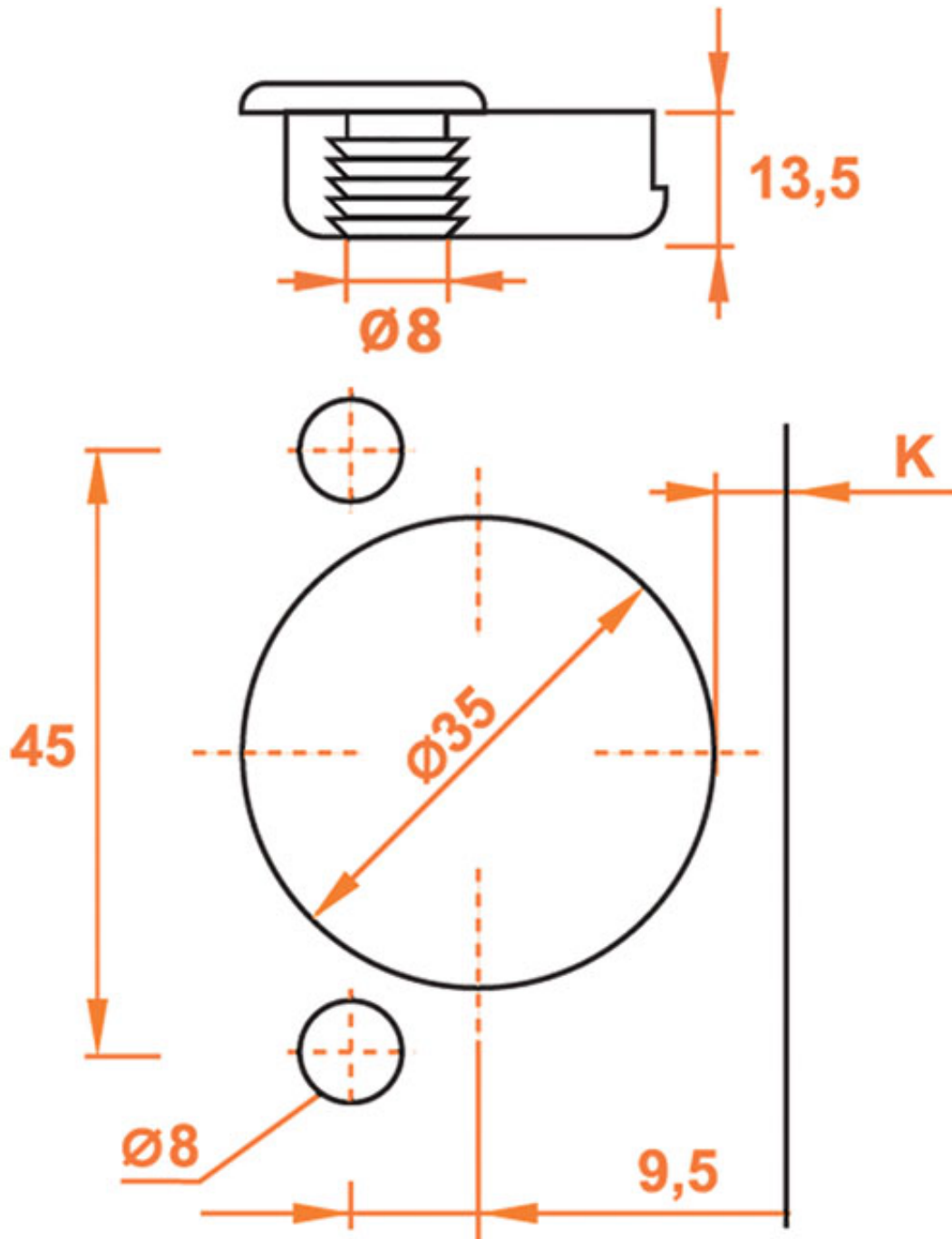


Tel : 02 43 13 49 49

Fax : 02 43 30 26 16

www.qama.fr

EA 45



<https://www.qama.fr/charniere-invisible-salice-logica-silentia-p8544>



Tel : 02 43 13 49 49

Fax : 02 43 30 26 16

www.qama.fr