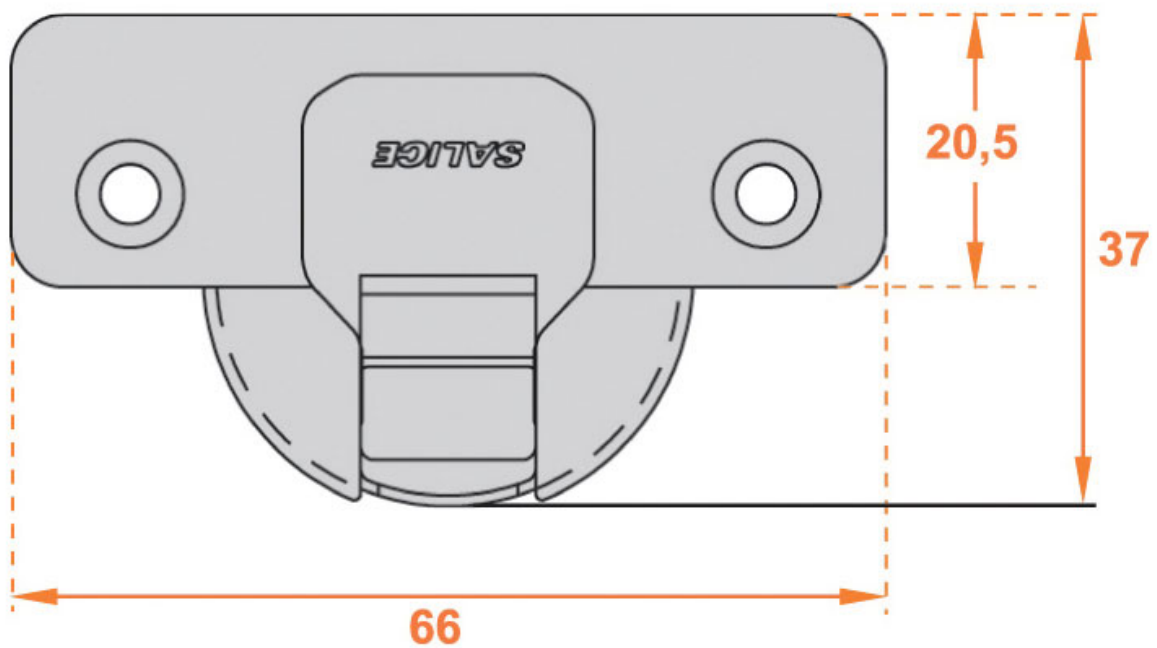


CHARNIÈRE INVISIBLE SALICE 900

SALICE

SALICE



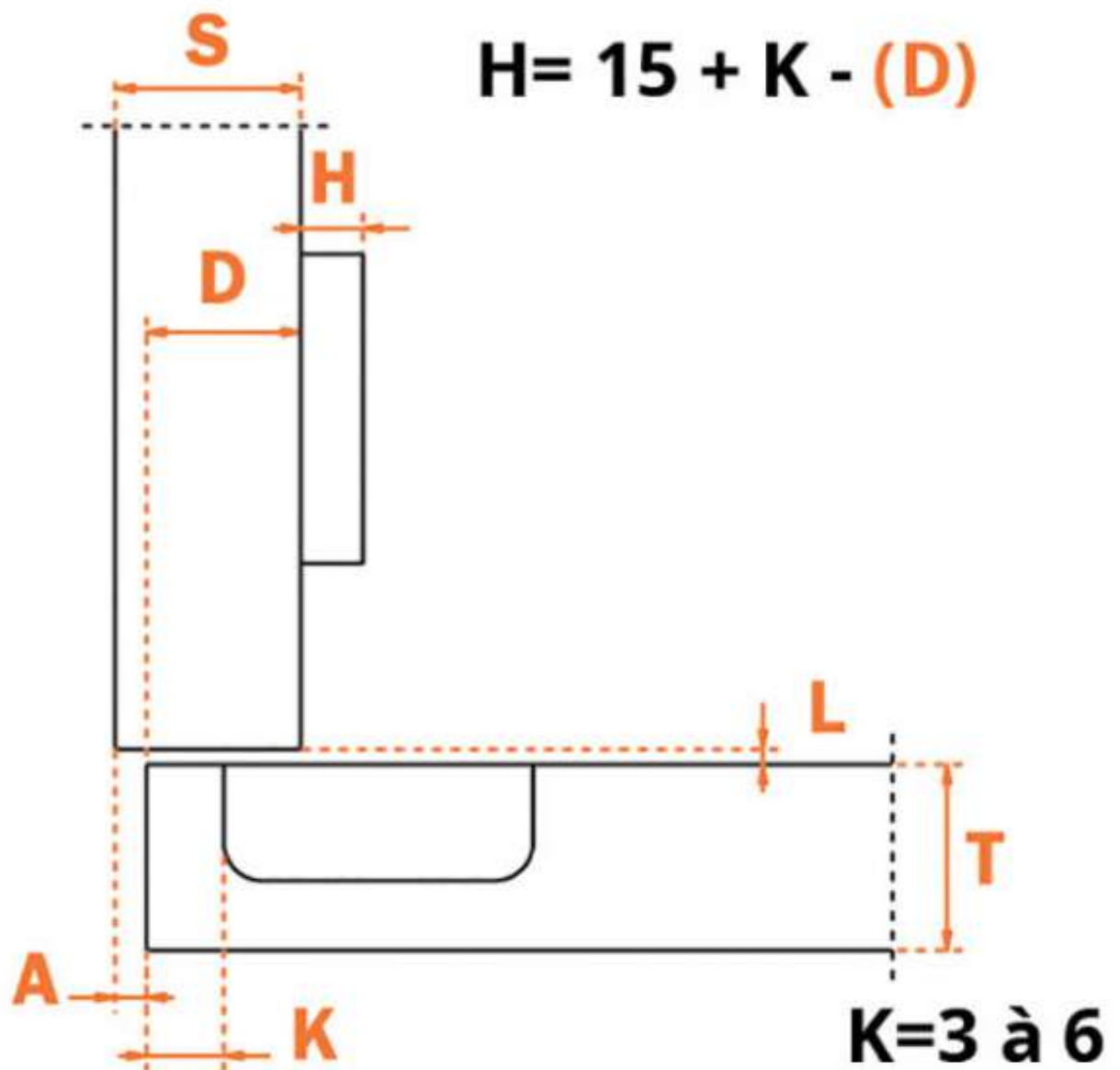
<https://www.qama.fr/charniere-invisible-salice-900-p10987>



Tel : 02 43 13 49 49

Fax : 02 43 30 26 16

www.qama.fr



MONTAGE EN APPLIQUE

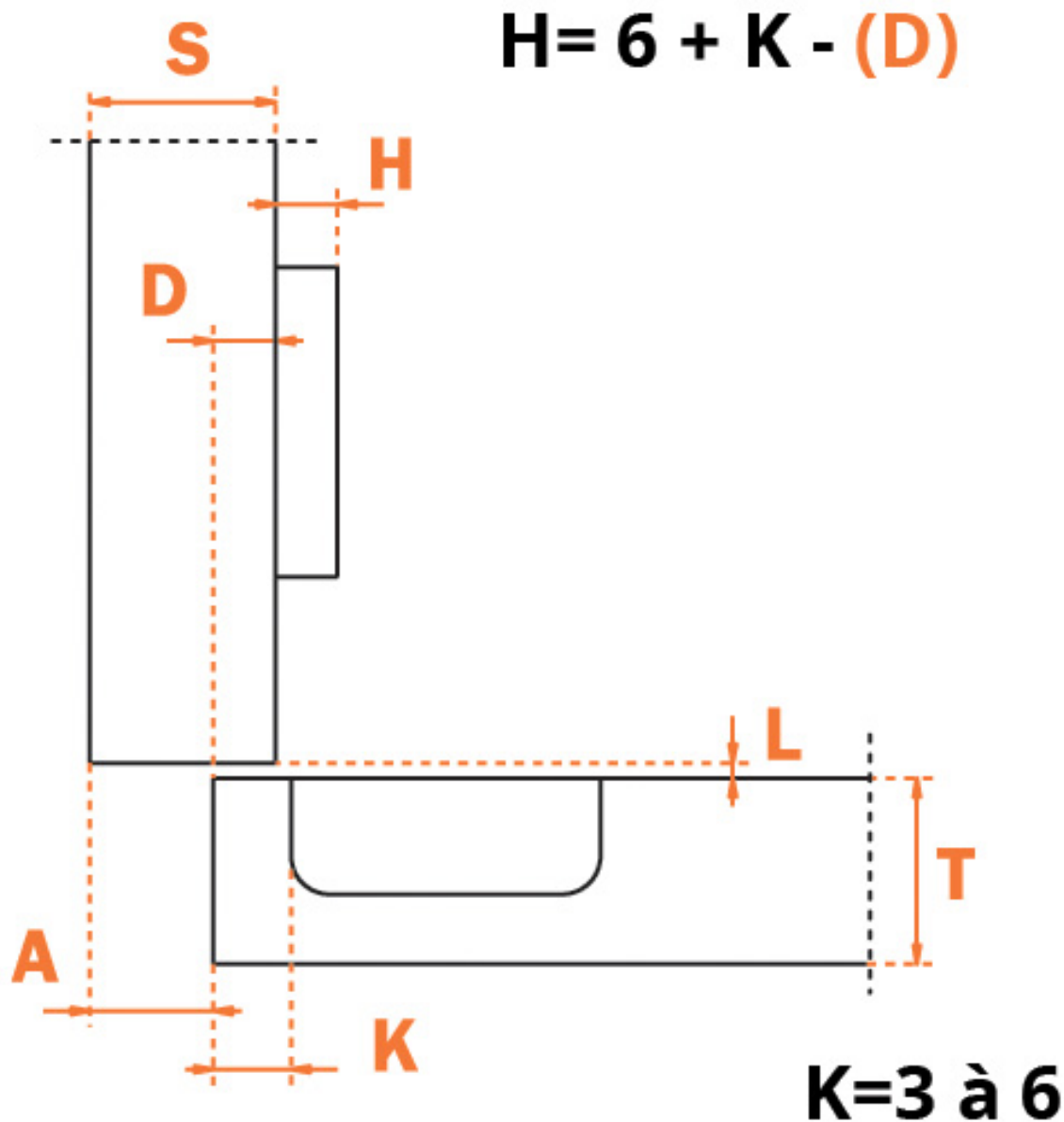
<https://www.qama.fr/charniere-invisible-salice-900-p10987>



Tel : 02 43 13 49 49

Fax : 02 43 30 26 16

www.qama.fr



MONTAGE EN DEMI APPLIQUE

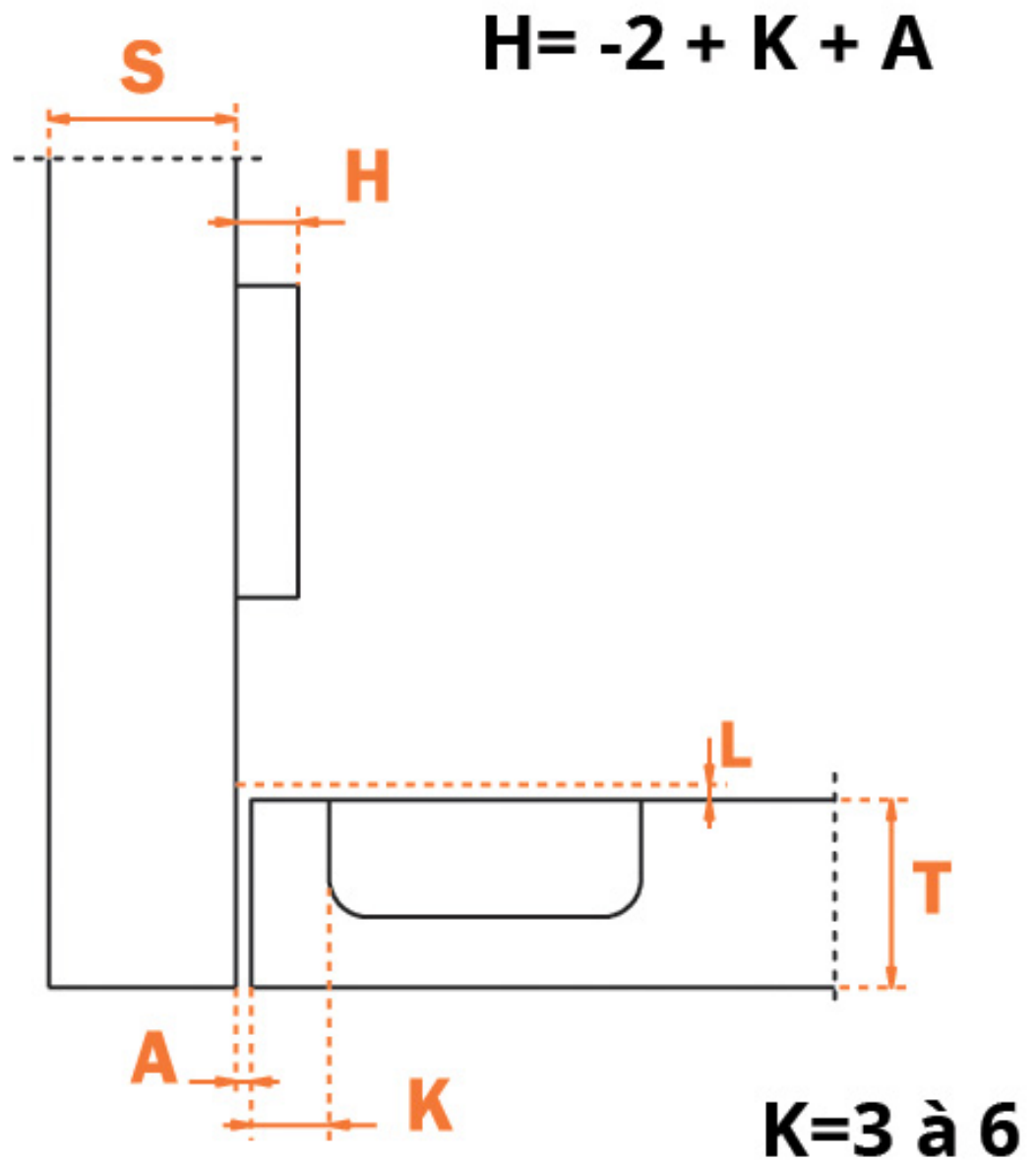
<https://www.qama.fr/charniere-invisible-salice-900-p10987>



Tel : 02 43 13 49 49

Fax : 02 43 30 26 16

www.qama.fr



MONTAGE INTERIEUR

<https://www.qama.fr/charniere-invisible-salice-900-p10987>

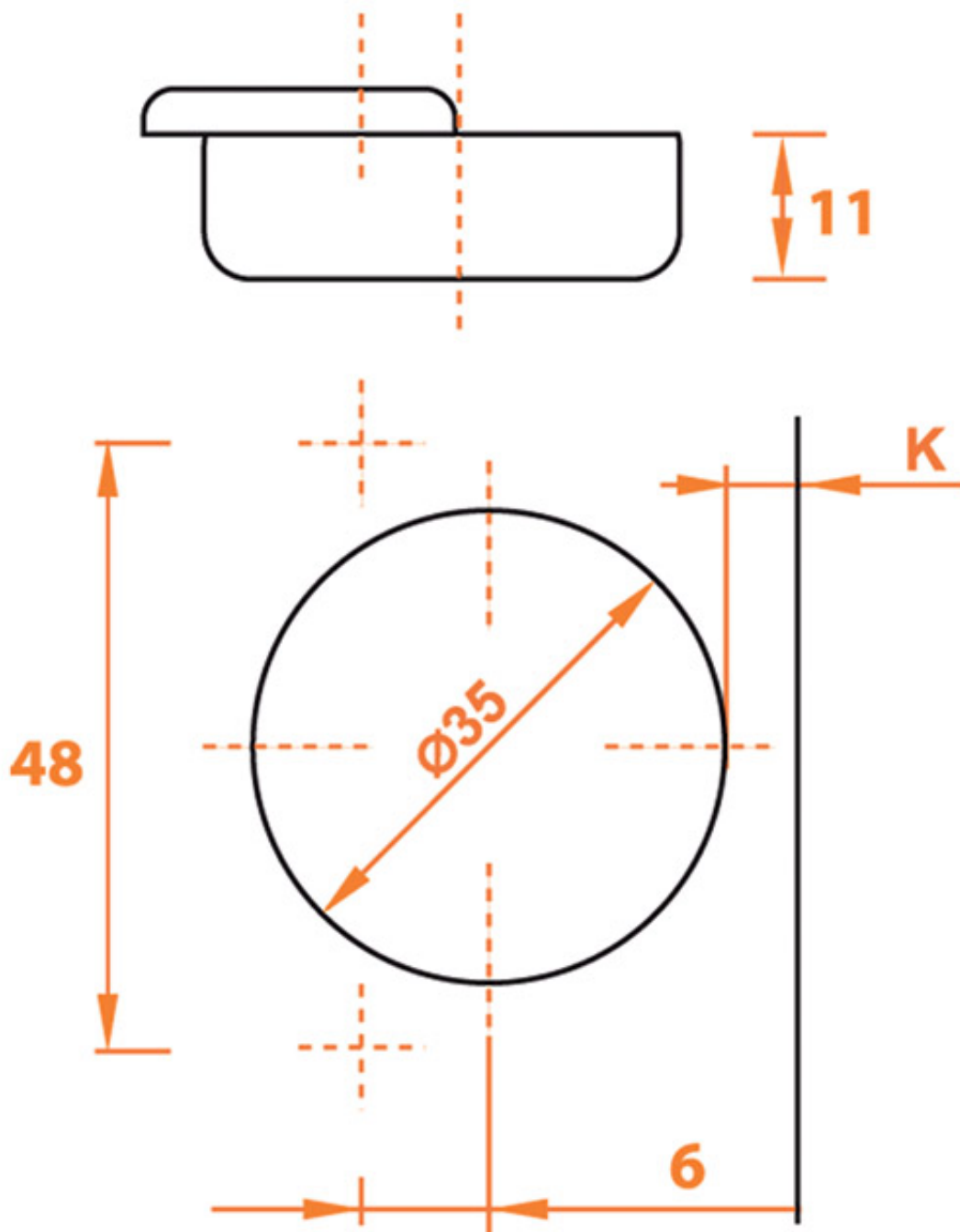


Tel : 02 43 13 49 49

Fax : 02 43 30 26 16

www.qama.fr

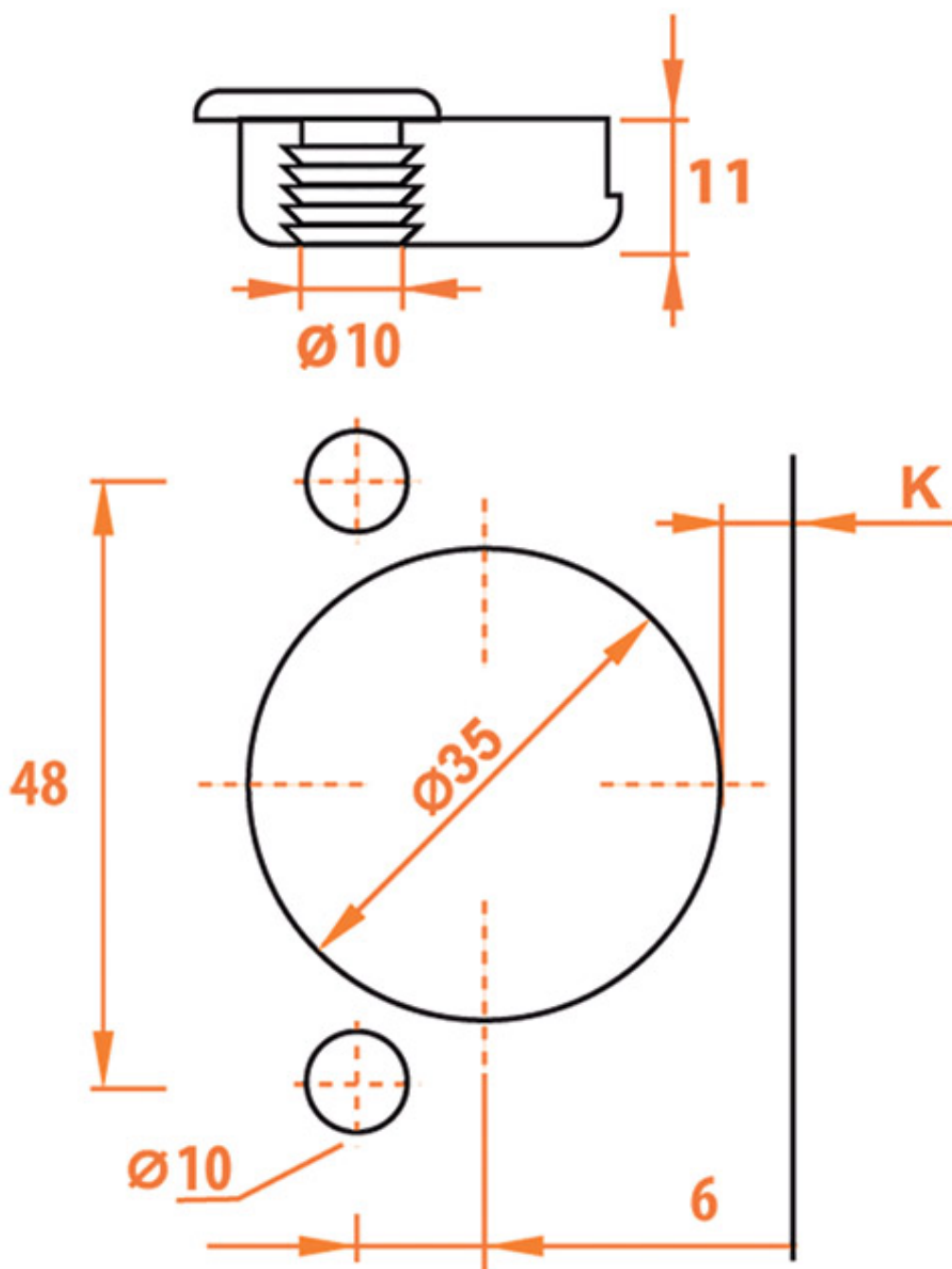
EA 48 A VISSER



<https://www.qama.fr/charniere-invisible-salice-900-p10987>

EA 48

A TOURILLONS Ø10



<https://www.qama.fr/charniere-invisible-salice-900-p10987>