

# MONTAGE EN APPLIQUE

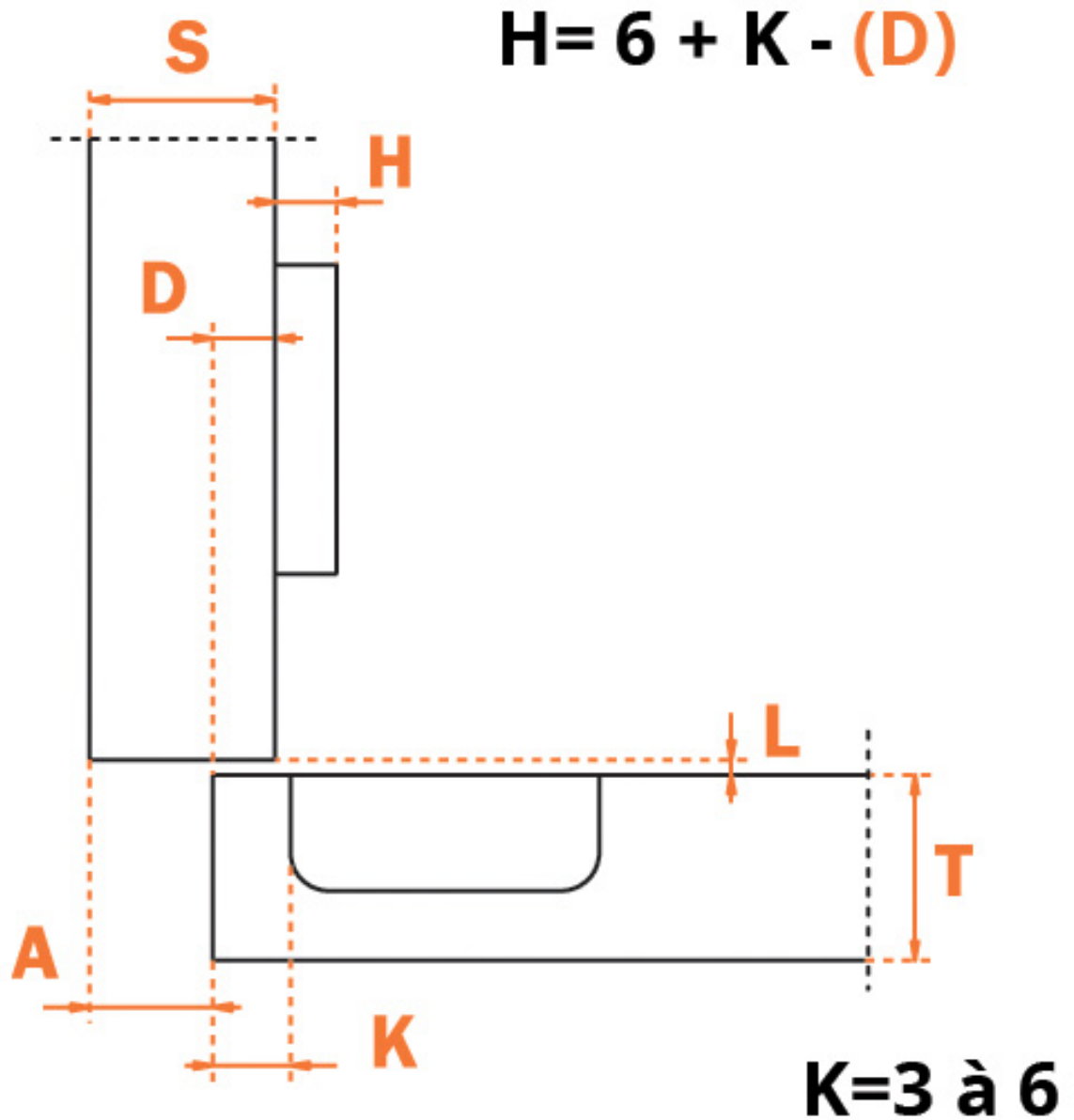
<https://www.qama.fr/charniere-invisible-salice-800-p1799>



Tel : 02 43 13 49 49

Fax : 02 43 30 26 16

[www.qama.fr](http://www.qama.fr)



# MONTAGE EN DEMI APPLIQUE

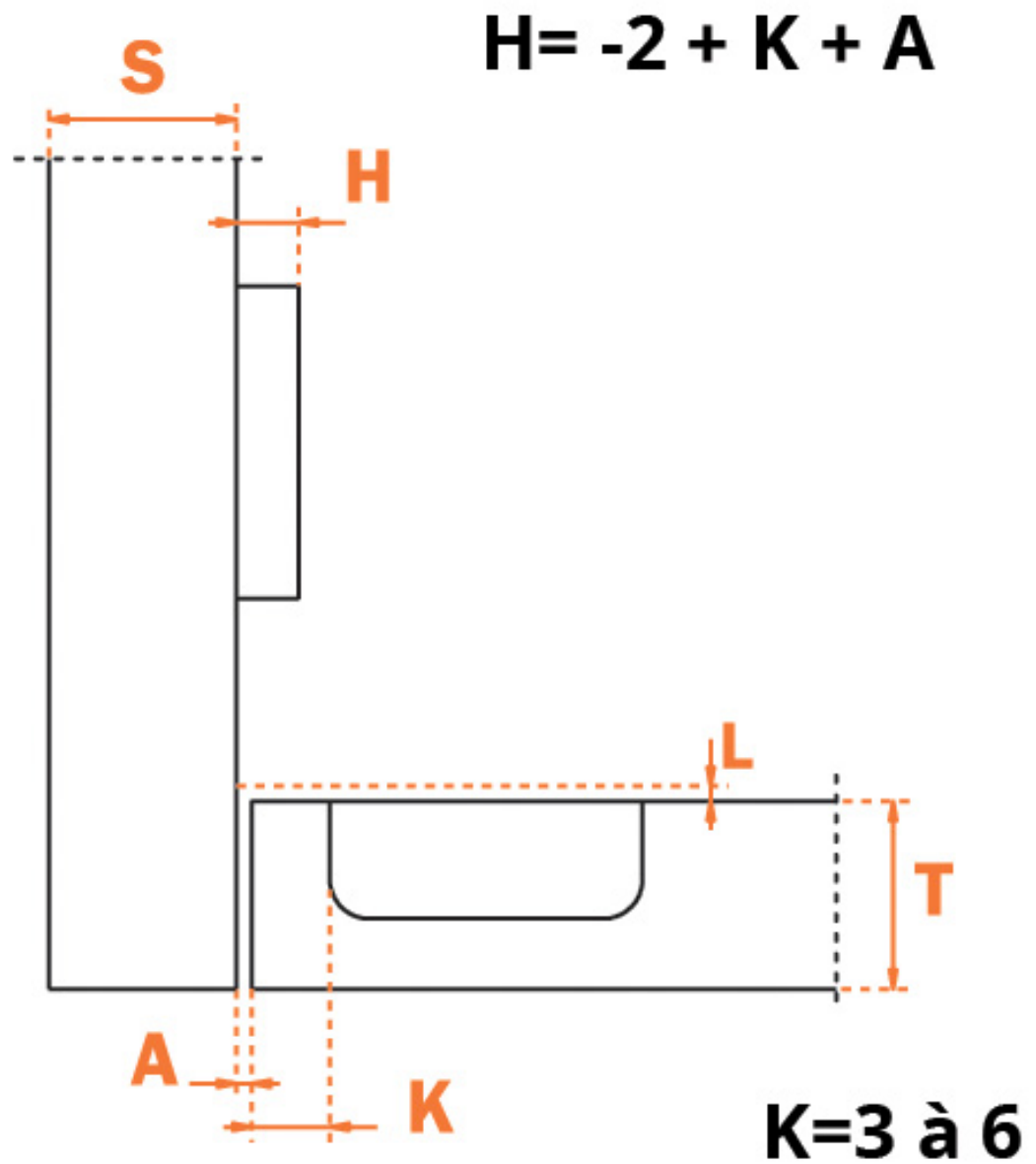
<https://www.qama.fr/charniere-invisible-salice-800-p1799>



Tel : 02 43 13 49 49

Fax : 02 43 30 26 16

[www.qama.fr](http://www.qama.fr)



# MONTAGE INTERIEUR

<https://www.qama.fr/charniere-invisible-salice-800-p1799>

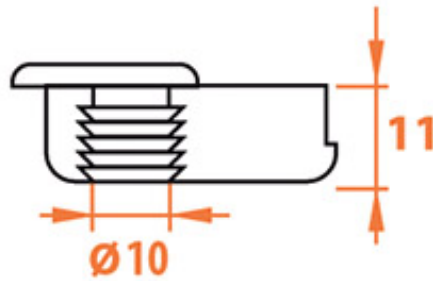


Tel : 02 43 13 49 49

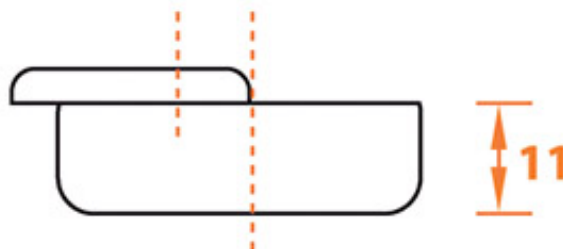
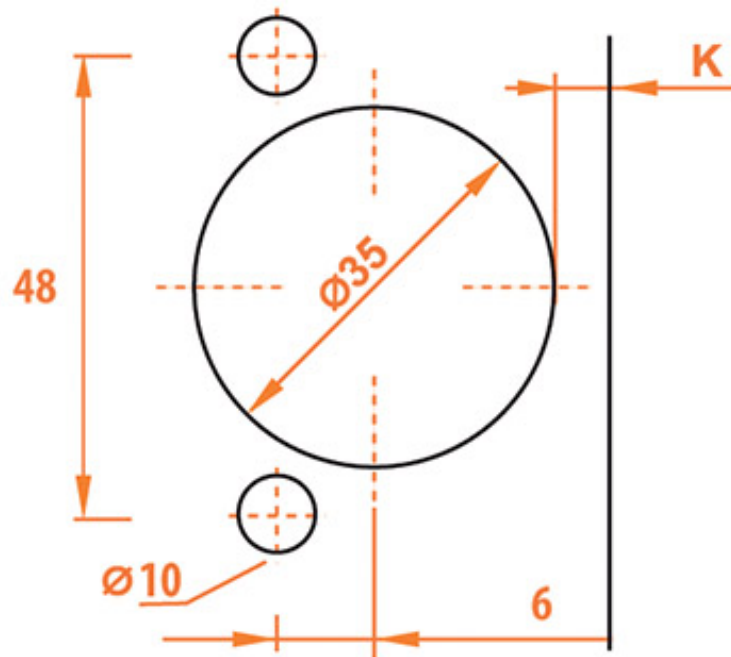
Fax : 02 43 30 26 16

[www.qama.fr](http://www.qama.fr)

# EA 48 A TOURILLONS Ø10



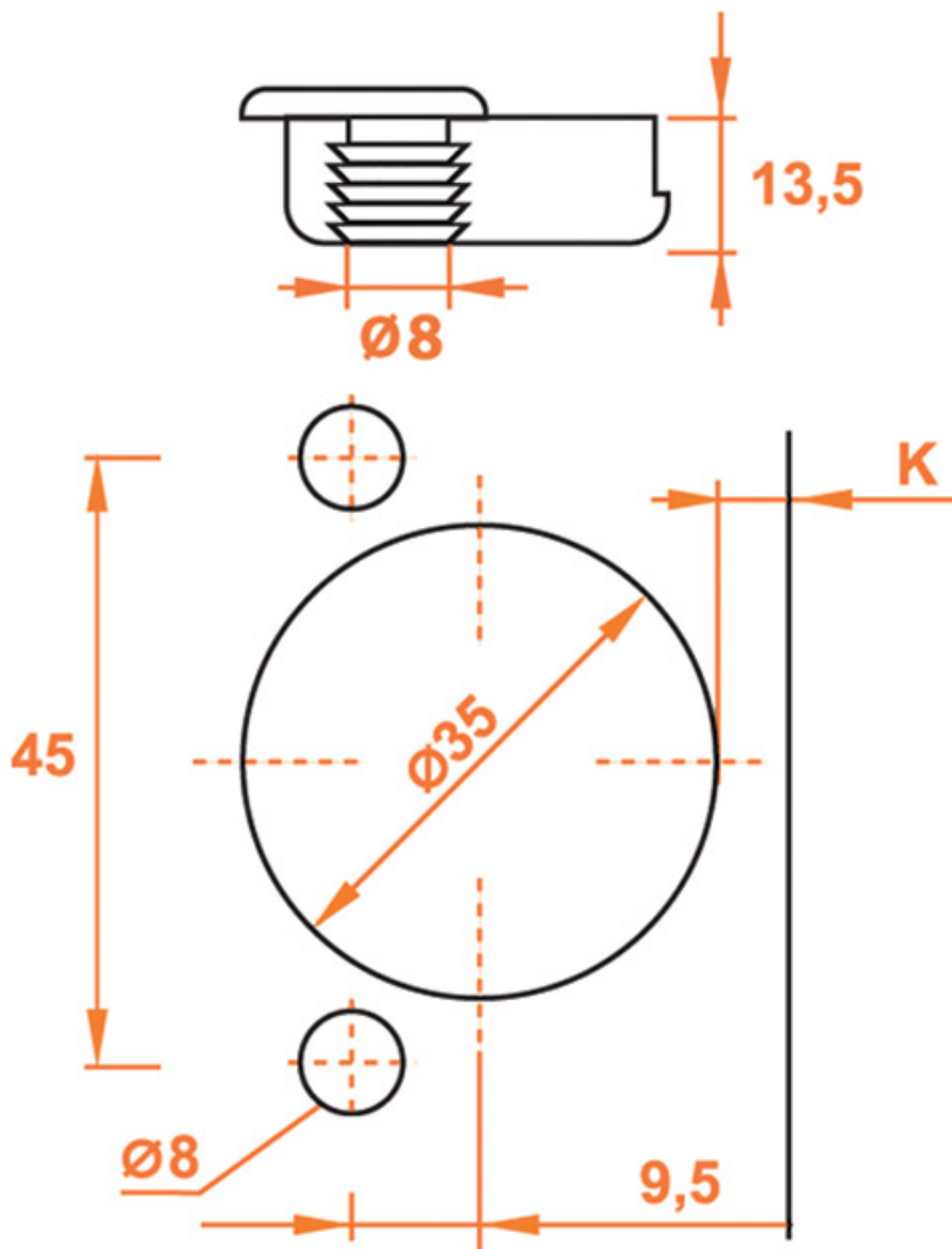
## A VISSER



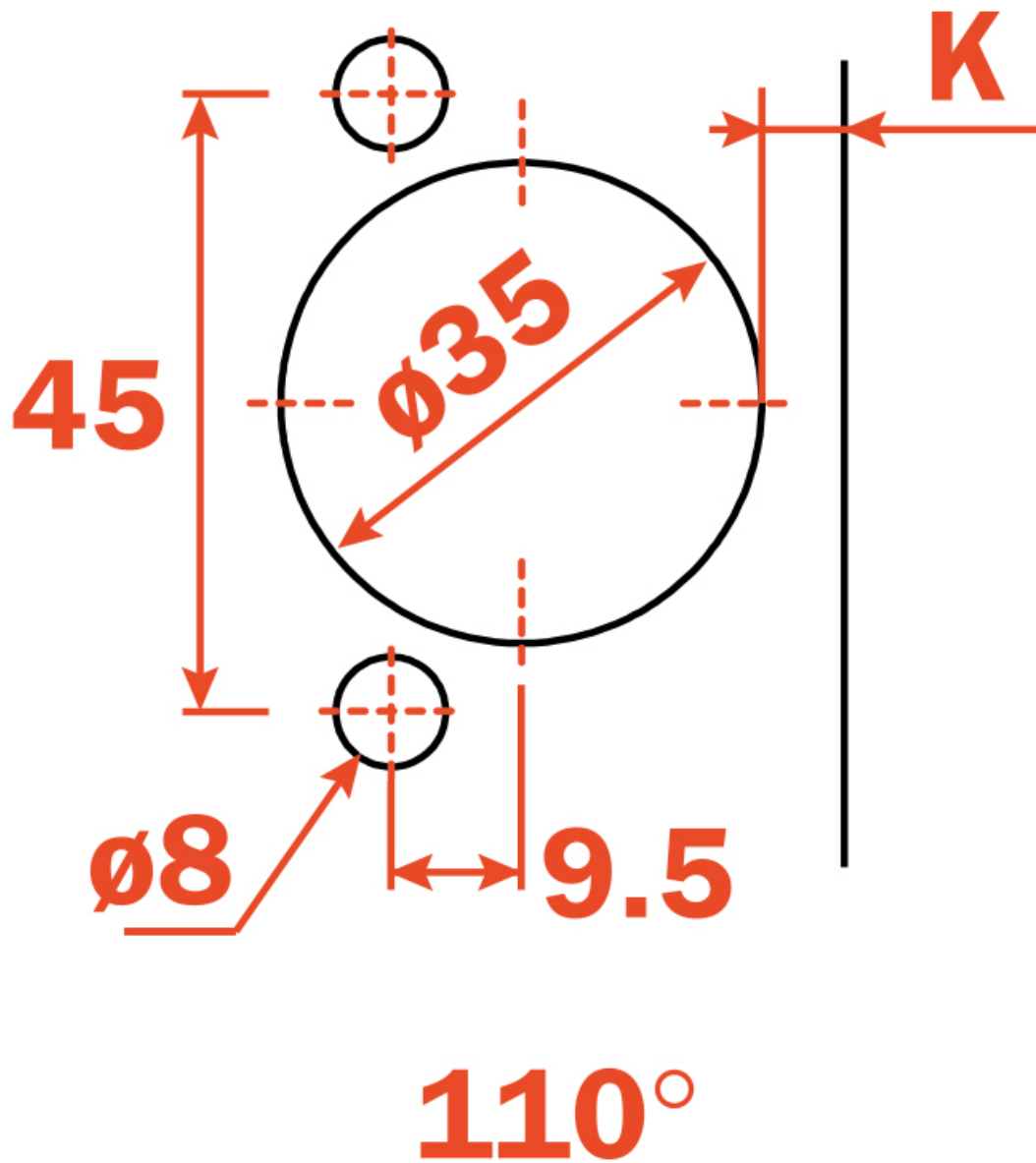
<https://www.qama.fr/charniere-invisible-salice-800-p1799>

# EA 45

## A TOURILLONS Ø8



<https://www.qama.fr/charniere-invisible-salice-800-p1799>

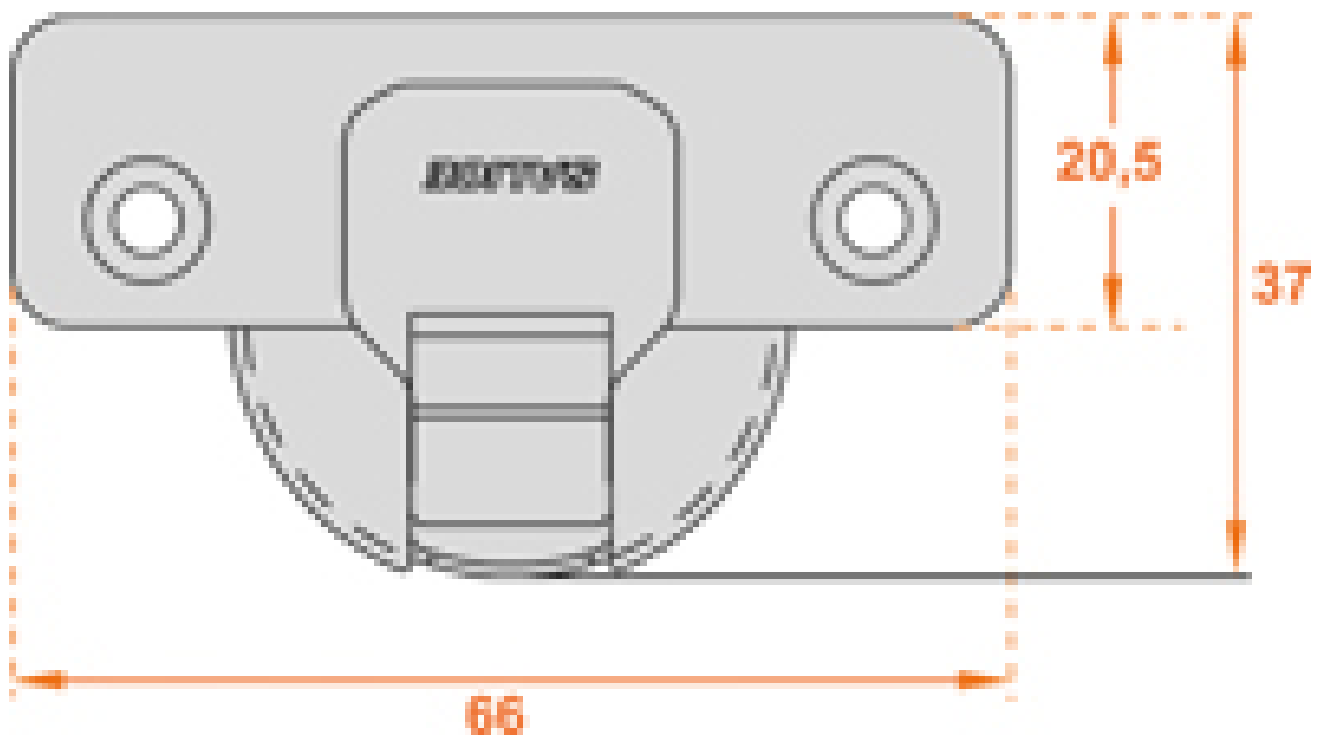


<https://www.qama.fr/charniere-invisible-salice-800-p1799>

# CHARNIÈRE INVISIBLE SALICE 800

SALICE

**SALICE**



<https://www.qama.fr/charniere-invisible-salice-800-p1799>



Tel : 02 43 13 49 49

Fax : 02 43 30 26 16

[www.qama.fr](http://www.qama.fr)