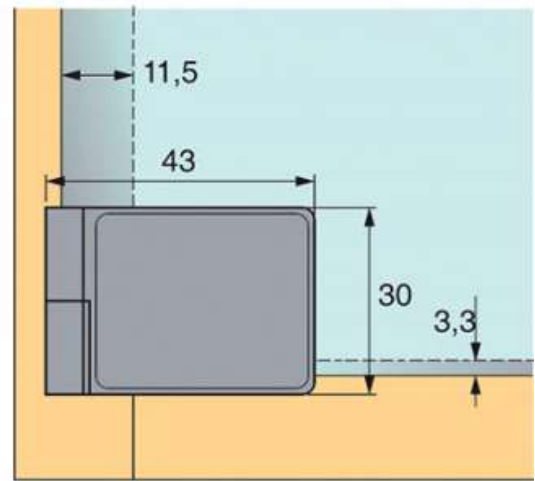
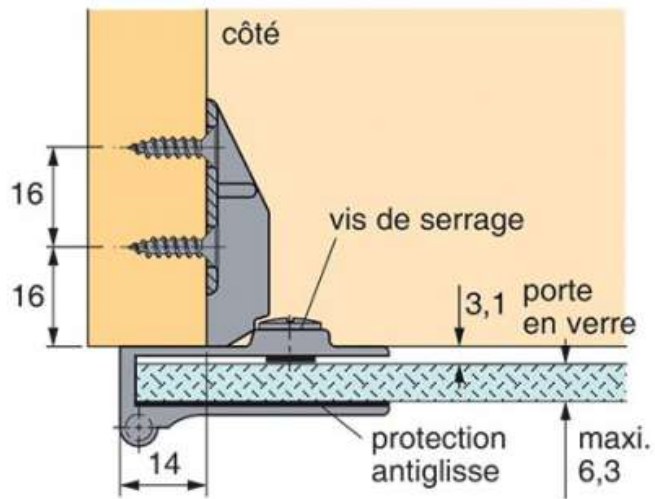


CHARNIÈRE POUR PORTE VERRE ET 5160

HETTICH



<https://www.qama.fr/charniere-et-5160-p21307>



Tel : 02 43 13 49 49

Fax : 02 43 30 26 16

www.qama.fr