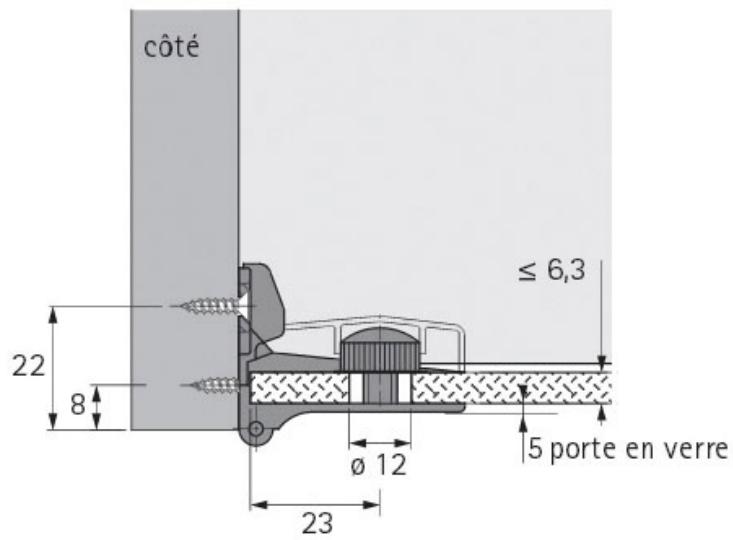


CHARNIÈRE DE PORTE EN VERRE ET 5150Z

HETTICH



<https://www.qama.fr/charniere-et-5150z-p21315>



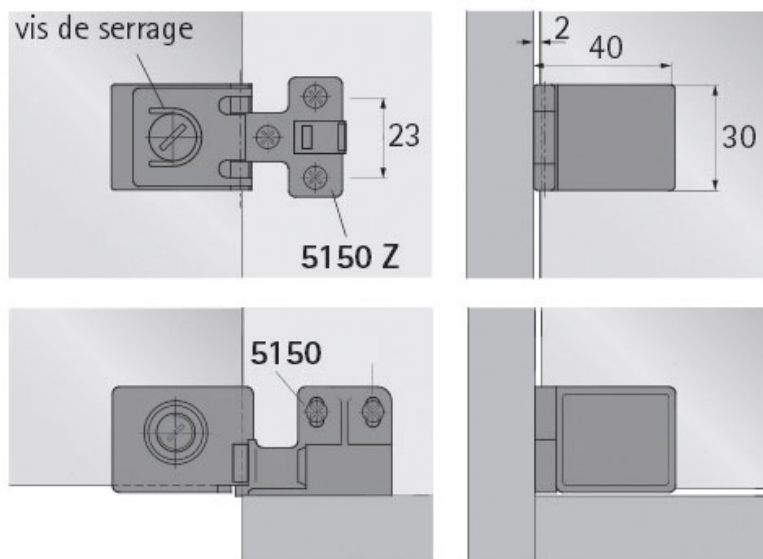
Tel : 02 43 13 49 49

Fax : 02 43 30 26 16

www.qama.fr

CHARNIÈRE DE PORTE EN VERRE ET 5150Z

HETTICH



<https://www.qama.fr/charniere-et-5150z-p21315>



Tel : 02 43 13 49 49

Fax : 02 43 30 26 16

www.qama.fr