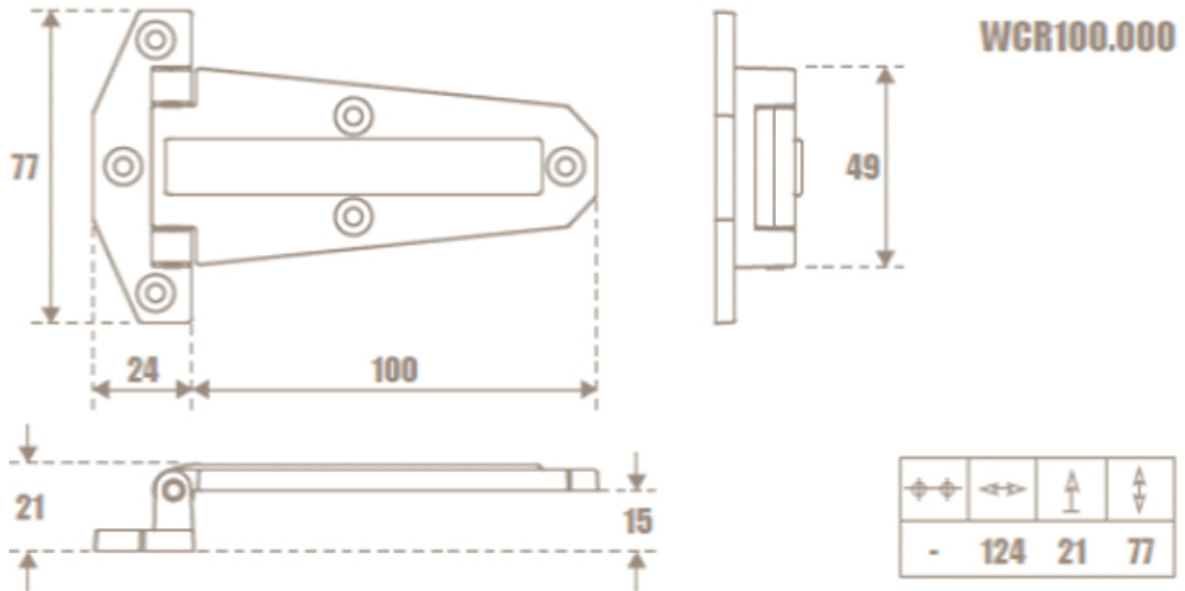


# CHARNIERE DECORATIVE DAKOTA

FOSUN

FOSUN



<https://www.qama.fr/charniere-decorative-p61274>



Tel : 02 43 13 49 49

Fax : 02 43 30 26 16

[www.qama.fr](http://www.qama.fr)